

- 1
- 2
- 3
- 4
- 5
- 6
- 7
- 8
- 9
- 10
- 11
- 12
- 13
- 14
- 15
- 16
- 17
- 18

**SUPPORTI LATERALI**

Tecnopolimero a base poliammidica (PA) rinforzato fibra vetro, colore bianco simile RAL 9002, finitura mat.

**CALOTTE DI CHIUSURA**

ECA.V: tecnopolimero a base poliammidica (PA) bianco simile RAL 9002 (CLEAN), finitura lucida, montate a pressione. Compresse nella fornitura, rimovibili con un cacciavite.

Disponibili anche come accessorio venduto separatamente (vedi tabella).

**ESECUZIONE STANDARD**

Fori passanti per viti a testa cilindrica con cava esagonale, viti a testa esagonale o dadi dal commercio.

Tubo in alluminio, rivestimento colore bianco simile RAL 9002, finitura lucida.

Coppia di serraggio consigliata:

- montaggio posteriore con fori lisci: 8 [Nm]
- montaggio frontale con fori lisci o filettati: 15 [Nm].

**ERGONOMIA E DESIGN**

Le dimensioni del tubo consentono una presa molto confortevole e al tempo stesso efficace.

**DATI TECNICI**

Resistenza all'applicazione di un carico a trazione: i valori F2 riportati in tabella sono stati rilevati durante prove a rottura, mediante apposito apparecchio dinamometrico, nelle condizioni di prova raffigurate e a temperatura ambiente.

**ESECUZIONI SPECIALI A RICHIESTA**

Lunghezze diverse.

**ACCESSORI A RICHIESTA**

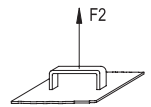
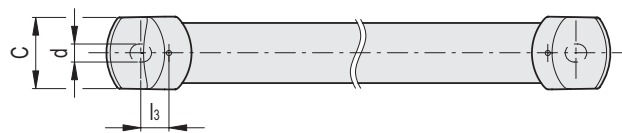
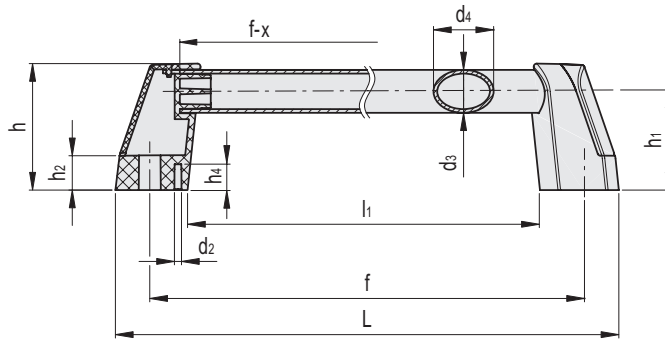
ECA.V: calotte di chiusura in tecnopolimero a base poliammidica (PA) bianco simile RAL 9002 (CLEAN), finitura lucida, da montare a pressione (vedi tabella).



ERGOSTYLE® ELESA Original design

**ECA.V**

Codice	Descrizione	Calotta per
29873	ECA.V-CLEAN	EVH-CLEAN



Codice	Descrizione	d3	fz1	L	d	d4	h	h1	h2	h4	l1	l3	d2	C	x	F2 [N]*	F2 [N]#	⚖️
150811	EVH.300-CLEAN	25	300	340	10.5	35	74	57.5	20	15	256	16.4	4	42.5	35	3200	4200	235
150813	EVH.350-CLEAN	25	350	390	10.5	35	74	57.5	20	15	306	16.4	4	42.5	35	3000	3500	268
150815	EVH.400-CLEAN	25	400	440	10.5	35	74	57.5	28	15	356	16.4	4	42.5	35	2700	3100	456
150817	EVH.500-CLEAN	25	500	540	10.5	35	74	57.5	20	15	456	16.4	4	42.5	35	2100	2400	301
150819	EVH.600-CLEAN	25	600	640	10.5	35	74	57.5	20	15	556	16.4	4	42.5	35	1300	1900	335
150821	EVH.700-CLEAN	25	700	740	10.5	35	74	57.5	20	15	656	16.4	4	42.5	35	1200	1600	368

\* Carico massimo di esercizio

# Carico di rottura