

- 1
- 2
- 3
- 4
- 5
- 6
- 7
- 8
- 9
- 10
- 11
- 12
- 13
- 14
- 15
- 16
- 17
- 18

## MATERIALE

Tecnopolimero a base poliammidica (PA) rinforzato fibra vetro colore grigio-nero, finitura mat.

## ESECUZIONE STANDARD

Montaggio a scatto (vedi istruzioni di montaggio).

## CARATTERISTICHE E APPLICAZIONI

Le maniglie ERB-PF sono adatte per l'apertura e la chiusura di porte scorrevoli. La forma ergonomica della cavità permette una presa confortevole.

## DATI TECNICI

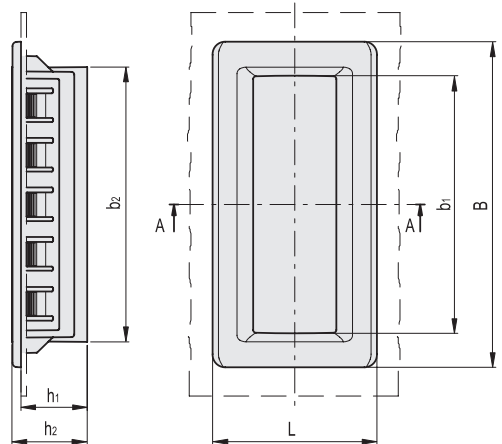
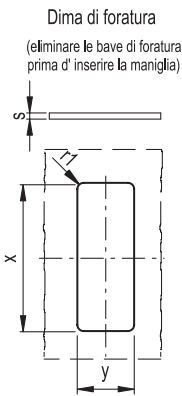
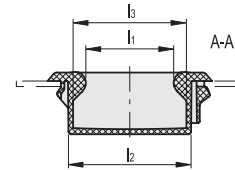
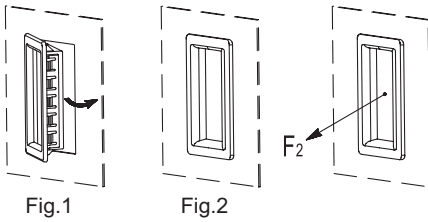
I valori di resistenza allo sfilo (F2) riportati in tabella sono stati rilevati durante prove di laboratorio eseguite con le maniglie montate su pannelli in lamiera dello spessore di 1.5 mm, irrigiditi ai fini della prova.

## ISTRUZIONI DI MONTAGGIO

1. Praticare nella lamiera la foratura secondo la dima indicata.
2. Eliminare le bave di foratura prima di inserire la maniglia.
3. Inserire in battuta nel foro il lato della maniglia con la dentatura fissa (Fig.1).
4. Premere sul lato opposto (dentatura elastica) fino allo scatto in battuta (Fig. 2)



ELESA Original design



S	X	Y
0,7 - 1	105,3 +0,2	51,5 + 0,2
>1 - 1,5	105,3 +0,2	51,7 + 0,2
>1,5 - 2,2	105,3 +0,2	52,0 + 0,2

Codice	Descrizione	B	L	h1	h2	b1	b2	l1	l2	l3	F2 [N]	⚖️
261401-C1	ERB.115-PF-C1	115	58	19	22	91	94	31	43.5	40	600	42