

- 1
- 2
- 3
- 4
- 5
- 6
- 7
- 8
- 9
- 10
- 11
- 12
- 13
- 14
- 15
- 16
- 17
- 18

**MATERIALE**

Tecnopolimero a base poliammidica (PA), rinforzato fibra vetro, colore grigio-nero, finitura mat.

**GUARNIZIONE DI TENUTA**

Schiuma poliuretana. Buona resistenza a soluzioni detergenti debolmente acide o basiche, oli minerali e derivati.

Media resistenza a carburanti, alcoli e glicoli, eteri.

Non resistente a acidi forti, basi forti, solventi organici forti (chetoni e solventi clorurati).

**PROTEZIONE IP**

Grado di protezione IP 65 come da tabella EN 60529 (vedi pag. A-19).

**ERGONOMIA E DESIGN**

Design moderno per la forma compatta. Il profilo interno della cavità permette una presa sicura, confortevole ed ergonomica.

**CARATTERISTICHE**

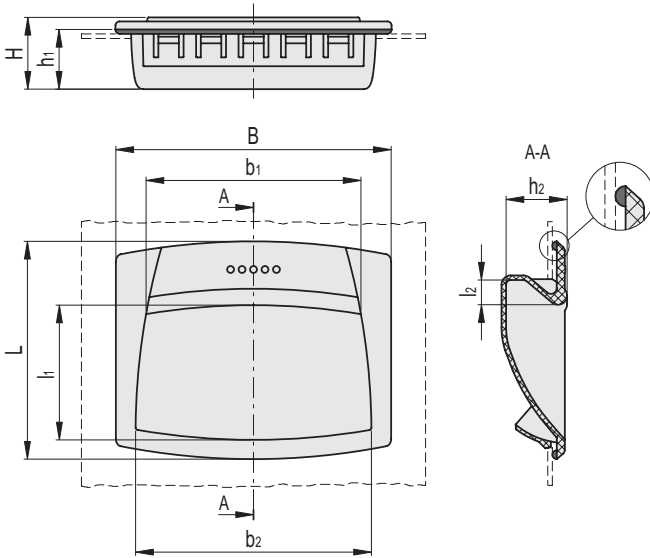
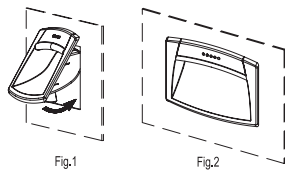
La presenza della guarnizione garantisce la protezione contro gocce d'acqua e polvere.

**DATI TECNICI**

I valori di resistenza al sollevamento (F1) e allo sfilo (F2) riportati in tabella sono stati rilevati durante le prove di laboratorio eseguite con le maniglie montate su pannelli in lamiera dello spessore di 1.5 mm, irrigiditi ai fini della prova.

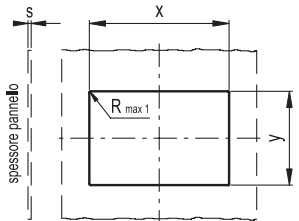
**ISTRUZIONI DI MONTAGGIO**

1. Praticare nella lamiera la foratura secondo la dima indicata.
2. Eliminare le bave di foratura prima di inserire la maniglia.
3. Inserire in battuta la parte superiore della maniglia nel foro (Fig.1).
4. Premere sul lato inferiore fino al completo inserimento a scatto della maniglia (Fig.2).

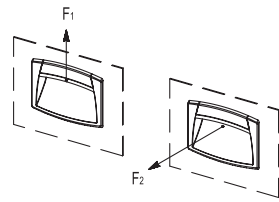


ERGOSTYLE® ELESA Original design

Dima di foratura  
(eliminare le bave di foratura prima di inserire la maniglia)



s	EPR.110-PF-IP		EPR.120-PF-IP	
	x	y	x	y
1	100.2 ±0.2	50.5 ±0.1	107.5 ±0.2	71.3 ±0.1
1.5	100 ±0.2	51.4 ±0.1	107.5 ±0.2	71.8 ±0.1



Codice	Descrizione	B	L	H	h1	h2	b1	b2	I1	I2	F1 [N]	F2 [N]	⚖️
261161-C1	EPR.110-PF-IP-C1	109	73	24	20	21.5	91	96	42	9	1300	400	45
261171-C1	EPR.120-PF-IP-C1	120	95	28.5	24	26.5	94	103	58	11	1000	250	64