

- 1
- 2
- 3
- 4
- 5
- 6
- 7
- 8
- 9
- 10
- 11
- 12
- 13
- 14
- 15
- 16
- 17
- 18

**MATERIALE**

Tecnopolimero a base poliammidica (PA) rinforzato fibra vetro colore bianco simile RAL 9002, finitura mat.

**ESECUZIONE STANDARD**

Montaggio a scatto (vedi Istruzioni di montaggio).

**ERGONOMIA E DESIGN**

Design moderno per la forma compatta. Il profilo interno della cavità permette una presa sicura, confortevole ed ergonomica.

La maniglia da incasso EPR-CLEAN in colore bianco è particolarmente indicata per l'applicazione su attrezzature medicali, ospedaliere e per l'industria alimentare.

**DATI TECNICI**

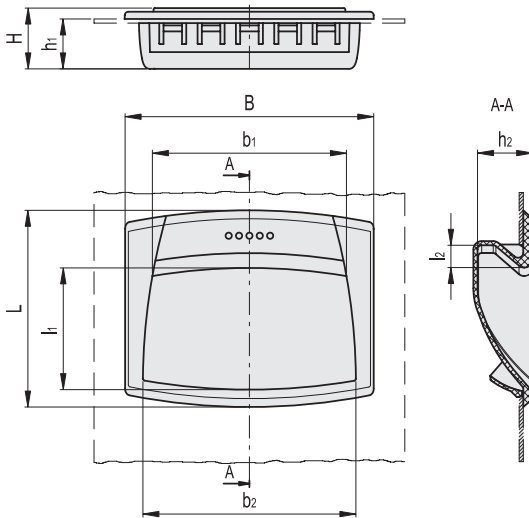
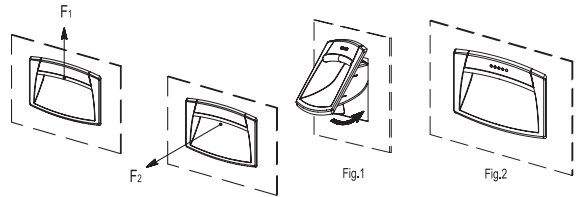
I valori di resistenza al sollevamento (F1) e allo sfilo (F2) riportati in tabella sono stati rilevati durante le prove di laboratorio eseguite con le maniglie montate su pannelli in lamiera dello spessore di 1.5 mm, irrigiditi ai fini della prova.

**ISTRUZIONI DI MONTAGGIO**

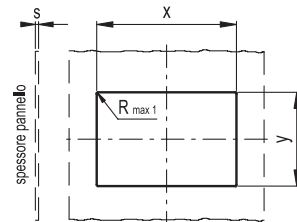
1. Praticare nella lamiera la foratura secondo la dima indicata.
2. Eliminare le bave di foratura prima di inserire la maniglia.
3. Inserire in battuta la parte superiore della maniglia nel foro (Fig.1).
4. Premere sul lato inferiore fino al completo inserimento a scatto della maniglia (Fig.2).



ERGOSTYLE® ELESA Original design 2007



Dima di foratura  
(eliminare le bave di foratura prima di inserire la maniglia)



s	EPR.90-PF		EPR.110-PF		EPR.120-PF	
	X	Y	X	Y	X	Y
0.7	85 <sup>+0.2</sup>	34.9 <sup>±0.1</sup>	100 <sup>±0.2</sup>	49.7 <sup>±0.1</sup>	107.5 <sup>+0.2</sup>	70.5 <sup>±0.1</sup>
1	85 <sup>+0.2</sup>	35.1 <sup>±0.1</sup>	100 <sup>±0.2</sup>	50 <sup>±0.1</sup>	107.5 <sup>+0.2</sup>	70.8 <sup>±0.1</sup>
1.5	85 <sup>+0.2</sup>	36.1 <sup>±0.1</sup>	100 <sup>±0.2</sup>	50.4 <sup>±0.1</sup>	107.5 <sup>+0.2</sup>	71.2 <sup>±0.1</sup>
2	85 <sup>+0.2</sup>	36.1 <sup>±0.1</sup>	100 <sup>±0.2</sup>	50.7 <sup>±0.1</sup>	107.5 <sup>+0.2</sup>	71.5 <sup>±0.1</sup>
2.2	85 <sup>+0.2</sup>	36.1 <sup>±0.1</sup>	100 <sup>±0.2</sup>	50.7 <sup>±0.1</sup>	107.5 <sup>+0.2</sup>	71.5 <sup>±0.1</sup>

Codice	Descrizione	B	L	H	h1	h2	b1	b2	l1	l2	F1 [N]	F2 [N]	⚖️
151001	EPR.90-PF-CLEAN	90	50	19	17	17.5	76	79	28	7	1800	500	20
151005	EPR.110-PF-CLEAN	109	73	24	20	21.5	91	96	42	9	1300	400	45
151011	EPR.120-PF-CLEAN	120	95	28.5	24	26.5	94	103	58	11	1000	250	58

Maniglie