

- 1
- 2
- 3
- 4
- 5
- 6
- 7
- 8
- 9
- 10
- 11
- 12
- 13
- 14
- 15
- 16
- 17
- 18

## MATERIALE

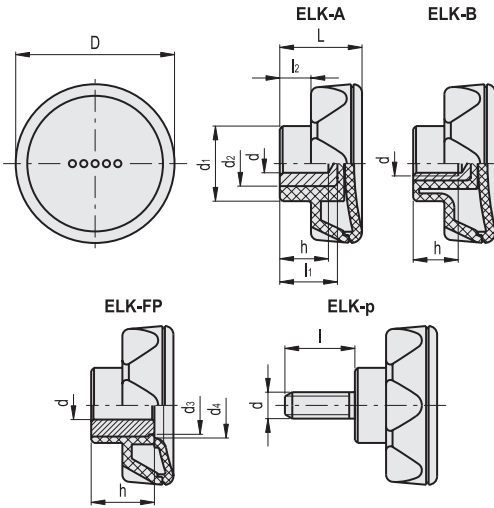
Tecnopolimero a base poliammidica (PA) rinforzato fibra vetro, colore grigio-nero, finitura mat.

## CALOTTA

Tecnopolimero nei colori Ergostyle, finitura mat. Fissaggio al corpo del volantino mediante saldatura ad ultrasuoni.

## ESECUZIONI STANDARD

- **ELK-A**: boccola acciaio brunito, foro cieco alesato H9.
- **ELK-B**: boccola ottone, foro cieco filettato.
- **ELK-FP**: boccola acciaio brunito, foro passante alesato H7.
- **ELK-p**: prigioniero filettato acciaio zincato lucido, estremità terminale smussata come da tabella UNI 947 : ISO 4753 (vedi Dati Tecnici a pag. A-10).



ERGOSTYLE® ELESA Original design



\* Completare con l'indice del colore es.: 221206-C2 ELK.45 A-8 -C2

- C1 RAL7021
- C2 RAL2004
- C3 RAL7035
- C4 RAL1021
- C5 RAL5024
- C6 RAL3000
- C17 RAL6017

## ELK-A

Codice	Descrizione	D	dH9	L	d1	d2	l1	l2	h	⚖
221206*	ELK.45 A-8 -*	45	8	26	21	14	19	10	14	37
221406*	ELK.56 A-8 -*	56	8	29	26.5	14	18	11	14	53
221606*	ELK.70 A-10 -*	70	10	35	32.5	22	25	13	21	112

## ELK-B

Codice	Descrizione	D	dH	L	d1	l2	h	⚖
221221*	ELK.45 B-M6*	45	M6	26	21	10	12	29
221226*	ELK.45 B-M8*	45	M8	26	21	10	13	30
221426*	ELK.56 B-M8*	56	M8	29	26.5	11	13	41
221431*	ELK.56 B-M10*	56	M10	29	26.5	11	13	39
221436*	ELK.56 B-M12*	56	M12	29	26.5	11	13	37
221631*	ELK.70 B-M10*	70	M10	35	32.5	13	18	68
221636*	ELK.70 B-M12*	70	M12	35	32.5	13	17	66
221641*	ELK.70 B-M16*	70	M16	35	32.5	13	17	64

## ELK-FP

Codice	Descrizione	D	dH7	L	d1	d2	d3	d4	l2	h	⚖
220416*	ELK.56 FP-A-10-*	56	10	29	26.5	22	20.5	23	11	22	80
220616*	ELK.70 FP-A-12-*	70	12	35	32.5	26	24	28	13	27	132

## ELK-p

Codice	Descrizione	D	d6g	L	d1	l	l2	⚖
222221*	ELK.45 p-M8x20*	45	M8	26	21	20	10	33
222241*	ELK.45 p-M8x30*	45	M8	26	21	30	10	36
222251*	ELK.45 p-M10x20*	45	M10	26	21	20	10	36
222261*	ELK.45 p-M10x30*	45	M10	26	21	30	10	39
222271*	ELK.45 p-M10x40*	45	M10	26	21	40	10	42
222406*	ELK.56 p-M8x20*	56	M8	29	26.5	20	11	46
222416*	ELK.56 p-M8x30*	56	M8	29	26.5	30	11	49
222426*	ELK.56 p-M8x40*	56	M8	29	26.5	40	11	52
222451*	ELK.56 p-M10x20*	56	M10	29	26.5	20	11	55
222461*	ELK.56 p-M10x30*	56	M10	29	26.5	30	11	61
222471*	ELK.56 p-M10x40*	56	M10	29	26.5	40	11	67
222481*	ELK.56 p-M12x30*	56	M12	29	26.5	30	11	68
222491*	ELK.56 p-M12x40*	56	M12	29	26.5	40	11	73
222501*	ELK.56 p-M12x50*	56	M12	29	26.5	50	11	78
222616*	ELK.70 p-M10x30*	70	M10	35	32.5	30	13	83
222621*	ELK.70 p-M10x40*	70	M10	35	32.5	40	13	88
222631*	ELK.70 p-M10x50*	70	M10	35	32.5	50	13	93
222641*	ELK.70 p-M12x30*	70	M12	35	32.5	30	13	90
222651*	ELK.70 p-M12x40*	70	M12	35	32.5	40	13	96
222661*	ELK.70 p-M12x50*	70	M12	35	32.5	50	13	102