

**MATERIALE**

Tecnopolimero a base poliammidica (PA) rinforzato fibra vetro, colore grigio-nero, finitura mat.

**CALOTTINA COPRIBOCCOLA**

- ECB.T: tecnopolimero a base poliammidica (PA) rinforzato fibra vetro, nei colori Elecolors, finitura mat, montata a pressione. Compresa nella fornitura, rimovibile con un cacciavite.

Disponibile anche come accessorio venduto separatamente (vedi tabella).

**ESECUZIONE STANDARD**

Boccola acciaio brunito, foro alesato H7.

**CARATTERISTICHE E APPLICAZIONI**

La leva di manovra ELCR., caratterizzata dalla posizione della leva parallela alla superficie di serraggio, presenta un ridotto ingombro e risulta particolarmente indicata per tutte le applicazioni con limitati spazi di manovra.

**ERGONOMIA**

La struttura robusta del braccio della leva consente all'operatore l'applicazione di elevati sforzi durante le manovre di rotazione in maniera agevole; l'ingrossamento terminale offre una presa efficace.

**LIMITAZIONE DELL'ANGOLO DI MANOVRA**

Per limitare l'angolo di manovra è prevista una scanalatura di scorrimento per eventuali piolini di fine corsa.

**ACCESSORI A RICHIESTA**

- GN 184: rondella di ritegno assiale in acciaio brunito (vedi pag. 897).
- MS: molla e sfera per posizionamento a scatto da inserire nelle apposite sedi d3 posizionate a 180° (vedi pag. ).
- ECB.T: calottina copriboccola in tecnopolimero a base poliammidica (PA) rinforzato fibra vetro nei colori Elecolors, finitura mat, da montare a pressione (vedi tabella).

**ESECUZIONI SPECIALI A RICHIESTA**

Leve con fori trasversali secondo EN 110 (vedi pag. A-16).



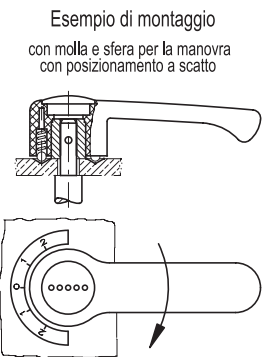
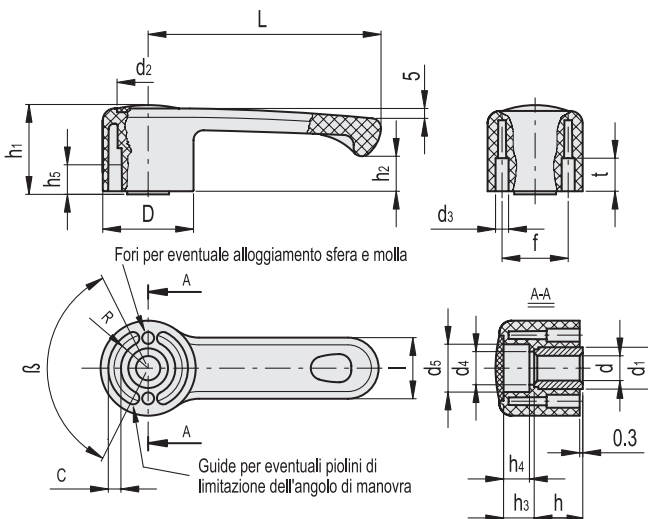
ERGOSTYLE® ELESA Original design

- C1 RAL7021
- C2 RAL2004
- C3 RAL7035
- C4 RAL1021
- C5 RAL5024
- C6 RAL3000
- C17 RAL6017

**ECB.T**

Codice	Descrizione	Calottina copriboccola per
29553-*	ECB.T3-*	ELCR.118

\* Completare con l'indice del colore (C1, ..., C17).



\* Completare con l'indice del colore es.: 212241-C2 ELCR.118 A-12-C2

- C1 RAL7021
- C2 RAL2004
- C3 RAL7035
- C4 RAL1021
- C5 RAL5024
- C6 RAL3000
- C17 RAL6017

Codice	Descrizione	D	dH7	L	h	h1	h2	h3	h4	h5	d1	d2	d3*	d4	d5	l	R	t	c	β	f	⚖
212241-*	ELCR.118 A-12-*	46	12	118	22	44	18.5	19	17	10	22	31.5	6	17	25.5	29	17.5	15.5	6.5	125±1°	32	135

\* Diametro sfera

