



1

MATERIALE

Tecnopolimero a base poliammidica (PA) nei colori Elecolors e bianco simile RAL 9002 (CLEAN), finitura lucida.



2

Montaggio a pressione.



3

ASSEMBLAGGIO

Da montare a pressione, rimovibili con un cacciavite.



4



5



6



7



8



9



10



11



12



13



14



15



16



17



18



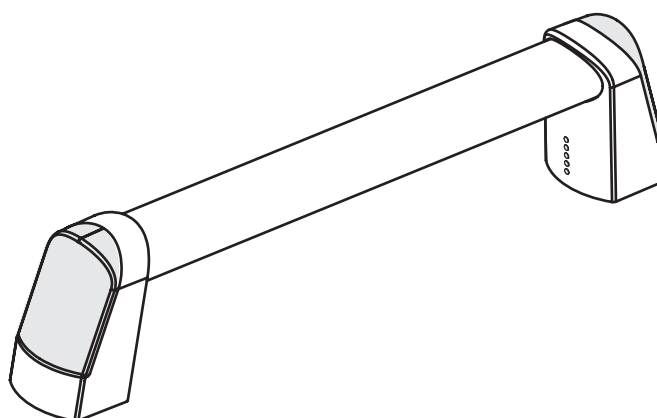
19



20



ERGOSTYLE®



* Completare con l'indice del colore es.: 29873-C2 ECA.V-C2

C1 RAL7021
 C2 RAL2004
 C3 RAL7035
 C4 RAL1021
 C5 RAL5024
 C6 RAL3000
 C17 RAL6017

Codice	Descrizione	Calotta per	△
29873-*	ECA.V-*	EVH.	1
29873	ECA.V-CLEAN	EVH-CLEAN	1