



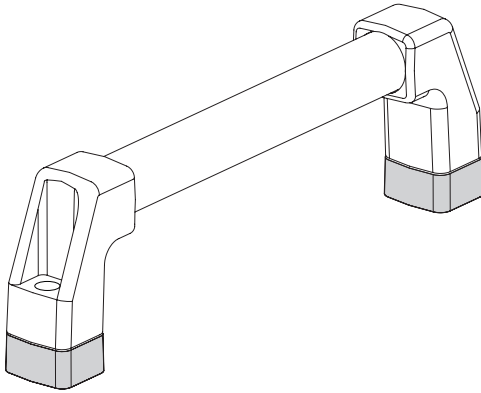
- 1
- 2
- 3
- 4
- 5
- 6
- 7
- 8
- 9
- 10
- 11
- 12
- 13
- 14
- 15
- 16
- 17
- 18

MATERIALE

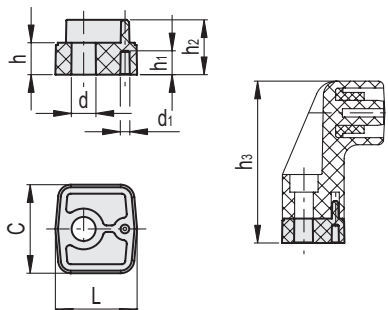
Tecnopolimero a base poliammidica (PA), colore nero, finitura mat.

CARATTERISTICHE E APPLICAZIONI

I distanziali per supporto laterale con sede per il tubo Ø30 sono stati creati per aumentare la distanza tra maniglia e superficie di fissaggio.



ELESA Original design



Codice	Descrizione	L	d	d1	h	h1	h2	h3	C	Per maniglia	⚖️
15291	DS-M.1043/30-10	35	10.5	4	10	6	20	88	38	M.1043/20 / M.1043 BM/20	14
15293	DS-M.1043/30-20	35	10.5	4	20	16	30	98	38	M.1043/30 / M.1043 BM/30	23