

- 1
- 2
- 3
- 4
- 5
- 6
- 7
- 8
- 9
- 10
- 11
- 12
- 13
- 14
- 15
- 16
- 17
- 18

**MATERIALE**

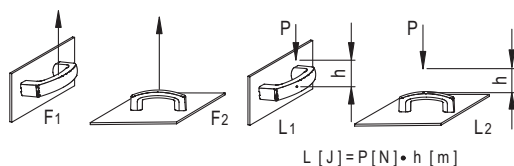
Tecnopolimero a base poliammidica (PA) rinforzato fibra vetro, colore grigio-nero, finitura mat.

**CARATTERISTICHE E APPLICAZIONI**

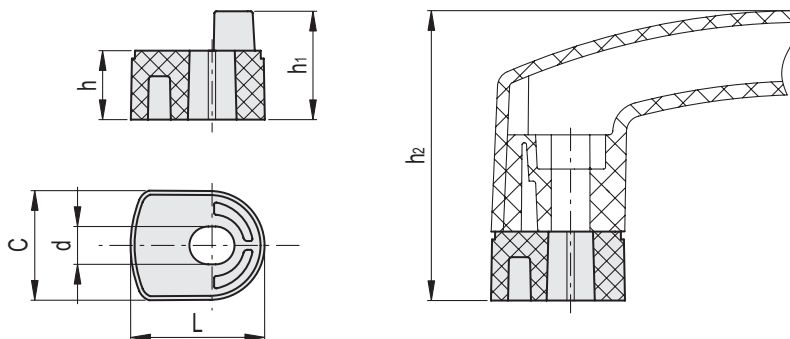
I distanziali per maniglie a ponte EMPC sono stati creati per aumentare la distanza tra maniglia e superficie di fissaggio.

**DATI TECNICI**

Resistenza all'applicazione di un carico a trazione e resistenza all'urto: i valori F1, F2, L1 e L2 riportati in tabella sono stati rilevati durante prove a rottura, mediante apposito apparecchio dinamometrico, nelle condizioni di prova raffigurate e a temperatura ambiente.



ELESA Original design **ERGOSTYLE**



| Codice   | Descrizione       | L  | d   | h    | h1   | h2   | C  | F1 [N] | F2 [N] | L1 [J] | L2 [J] | ⚖️ |
|----------|-------------------|----|-----|------|------|------|----|--------|--------|--------|--------|----|
| 15271-C1 | DS-EMPC.160-17-C1 | 34 | 9.5 | 17.5 | 27.5 | 72.5 | 28 | 2400   | 2500   | 20     | 30     | 24 |