



1



2



3



4



5



6



7



8



9



10



11



12



13



14



15



16



17



18

**MATERIALE**

Tecnopolimero a base poliammidica (PA) rinforzato fibra vetro, colore nero, finitura mat.

ESECUZIONI STANDARD

- **CT-FG-B:** boccola ottone, foro cieco filettato.
- **CT-FG-p:** prigioniero filettato acciaio zincato lucido, estremità terminale smussata. UNI 947 : ISO 4753 (vedi Dati Tecnici a pag. A-11).
- **CT-FG-SST-p:** prigioniero filettato acciaio INOX AISI 304, estremità terminale smussata UNI 947 : ISO 4753 (vedi Dati Tecnici a pag. A-11).

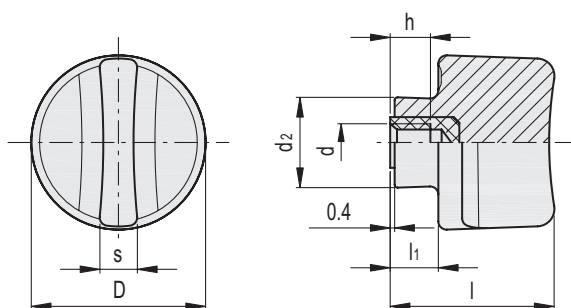
CARATTERISTICHE E APPLICAZIONI

Le chiavette di serraggio permettono di raggiungere coppie di serraggio elevate.

La flangia consente una presa più sicura, mentre il mozzo allungato aumenta la distanza dal piano di fissaggio.

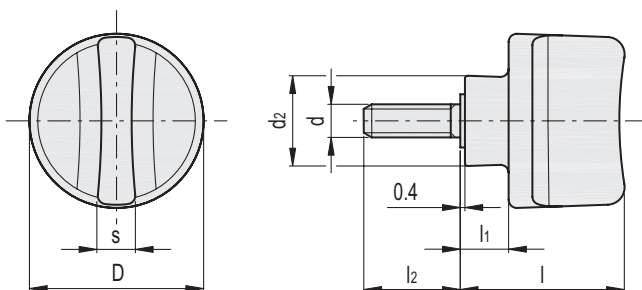


ELESA Original design

**CT-FG-B**

Codice	Descrizione	D	d6H	d2	l	l1	h	s	C# [Nm]	⚖
8002	CT-FG.25 B-M5	25	M5	13	24	6	6	6.5	9	8
8011	CT-FG.30 B-M6	30	M6	15.5	28	8	8	7	12	12
8012	CT-FG.30 B-M8	30	M8	15.5	28	8	8	7	20	14

Coppia di serraggio limite max indica il valore al di sotto del quale l'inserto metallico, in normali condizioni di impiego, rimane perfettamente ancorato alle parti in plastica.



CT-FG-p

Codice	Descrizione	D	d6g	d2	l	l1	l2	s	C# [Nm]	⚖
8023	CT-FG.25 p-M5x10	25	M5	13	24	6	10	6.5	6	8
8024	CT-FG.25 p-M5x16	25	M5	13	24	6	16	6.5	6	9
8030	CT-FG.30 p-M6x10	30	M6	15.5	28	8	10	7	7	13
8031	CT-FG.30 p-M6x12	30	M6	15.5	28	8	12	7	7	14
8032	CT-FG.30 p-M6x16	30	M6	15.5	28	8	16	7	7	15
8033	CT-FG.30 p-M6x20	30	M6	15.5	28	8	20	7	7	16
8034	CT-FG.30 p-M6x25	30	M6	15.5	28	8	25	7	7	17
8035	CT-FG.30 p-M6x30	30	M6	15.5	28	8	30	7	7	18
8036	CT-FG.30 p-M6x40	30	M6	15.5	28	8	40	7	7	20
8041	CT-FG.30 p-M8x16	30	M8	15.5	28	8	16	7	11	19
8042	CT-FG.30 p-M8x20	30	M8	15.5	28	8	20	7	11	20
8043	CT-FG.30 p-M8x25	30	M8	15.5	28	8	25	7	11	22
8044	CT-FG.30 p-M8x30	30	M8	15.5	28	8	30	7	11	23
8045	CT-FG.30 p-M8x40	30	M8	15.5	28	8	40	7	11	25
8046	CT-FG.30 p-M8x45	30	M8	15.5	28	8	45	7	11	26

CT-FG-SST-p

INOX STAINLESS STEEL

Codice	Descrizione	D	d6g	d2	l	l1	l2	s	C# [Nm]	⚖
108023	CT-FG.25-SST-p-M5x10	25	M5	13	24	6	10	6.5	6	8
108024	CT-FG.25-SST-p-M5x16	25	M5	13	24	6	16	6.5	6	9
108026	CT-FG.25-SST-p-M5x25	25	M5	13	24	6	25	6.5	6	11
108030	CT-FG.30-SST-p-M6x10	30	M6	15.5	28	8	10	7	7	13
108032	CT-FG.30-SST-p-M6x16	30	M6	15.5	28	8	16	7	7	15
108033	CT-FG.30-SST-p-M6x20	30	M6	15.5	28	8	20	7	7	16
108034	CT-FG.30-SST-p-M6x25	30	M6	15.5	28	8	25	7	7	17
108035	CT-FG.30-SST-p-M6x30	30	M6	15.5	28	8	30	7	7	18
108041	CT-FG.30-SST-p-M8x16	30	M8	15.5	28	8	16	7	11	19
108042	CT-FG.30-SST-p-M8x20	30	M8	15.5	28	8	20	7	11	20
108043	CT-FG.30-SST-p-M8x25	30	M8	15.5	28	8	25	7	11	22
108044	CT-FG.30-SST-p-M8x30	30	M8	15.5	28	8	30	7	11	23

Coppia di serraggio limite max indica il valore al di sotto del quale l'inserto metallico, in normali condizioni di impiego, rimane perfettamente ancorato alle parti in plastica.