

## MANIGLIA E STATORE

Lega di zinco cromata lucida.

## ROTORE

Lega di zinco cromata.

## MASCHERINA FRONTALE

Acciaio INOX.

## GHIERA

M22x1.5 in lega di zinco zincata.

## ROSETTA ELASTICA

Acciaio brunito.

## RONDELLA

Acciaio zincato.

## LEVETTE DI CHIUSURA

Levetta piana e a due punti in acciaio zincato, spessore 3 mm.

## VITE

M7x10 in acciaio zincato.

## DUE CHIAVI

Ottone nichelato, estraibili in due posizioni a 180°.

## ESECUZIONI STANDARD

Rotazione maniglia in senso orario 90° (destra):

- **CSM.**: serratura a cifratura differenziata (400 combinazioni diverse): ogni serratura ha una coppia di chiavi con cifratura diversa.
- **CSMU.**: serratura a cifratura unica: tutte le serrature hanno la stessa cifratura e si operano con la stessa chiave.

Rotazione maniglia in senso antiorario 90° (sinistra):

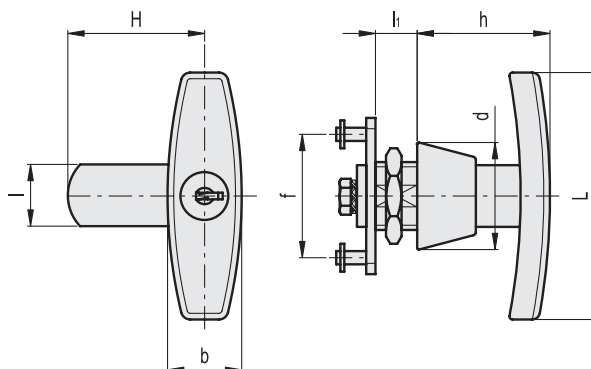
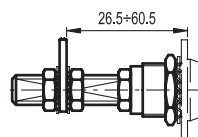
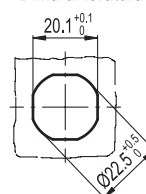
- **CSM-S**: serratura a cifratura differenziata (400 combinazioni diverse): ogni serratura ha una coppia di chiavi con cifratura diversa.
- **CSMU-S**: serratura a cifratura unica: tutte le serrature hanno la stessa cifratura e si operano con la stessa chiave.

## ESECUZIONI SPECIALI E ACCESSORI

- Levette di chiusura di dimensioni diverse.
- Prolunga filettata in ottone (codice 421140 C.PQ M7/53) e levetta piana di accoppiamento (codice 421145 LEVETTA PIANA 7x7) per il posizionamento avanzato della battuta di chiusura.



Dima di foratura



Codice	Descrizione	H	L	l	l1	b	h	d	f	△
421511	CSM.50	50	80	20	13.5	24	43.5	35	42	240
421513	CSMU.50	50	80	20	13.5	24	43.5	35	42	240
421512	CSM.50-S	50	80	20	13.5	24	43.5	35	42	240
421514	CSMU-50-S	50	80	20	13.5	24	43.5	35	42	240

