

- 1
- 2
- 3
- 4
- 5
- 6
- 7
- 8
- 9
- 10
- 11
- 12
- 13
- 14
- 15
- 16
- 17
- 18

MATERIALE

Lega di zinco pressofusa.

MANIGLIA A RIPRESA DI BLOCCAGGIO

Leva in lega di zinco pressofusa, rivestimento in resina epossidica, colore nero RAL 9005 (SW) o grigio RAL 9006 (SR), finitura mat.
Vite di ritegno ed elemento filettato in acciaio zincato.
Molla di richiamo in acciaio INOX AISI 301.

BUSSOLA DI GUIDA

Tecnopolimero a base acetalica (POM).

ELEMENTO DI BLOCCAGGIO

Dado con foro cieco filettato in acciaio zincato, contornato da tecnopolimero a base acetalica (POM).

TEMPERATURA DI ESERCIZIO

80°C.

ESECUZIONI STANDARD

Fori passanti con sede per viti a testa svasata piana.

- **CMUF-AH-SW**: rivestimento in resina epossidica, colore nero RAL 9005, finitura mat.
- **CMUF-AH-SR**: rivestimento in resina epossidica, colore grigio chiaro RAL 9006, finitura mat.

CARATTERISTICHE E APPLICAZIONI

Nella sua posizione di riposo, la dentatura interna della leva della maniglia a ripresa di bloccaggio non è collegata alla dentatura dell'elemento di bloccaggio della cerniera, ovvero può ruotare liberamente.

La dentatura si innesta solo quando la maniglia viene premuta verso il basso, consentendo di bloccare la cerniera, impedendone il rilascio involontario e rendendo possibile in condizione di riposo un posizionamento della leva desiderato, tale da non ostacolare il movimento del portello o del coperchio.

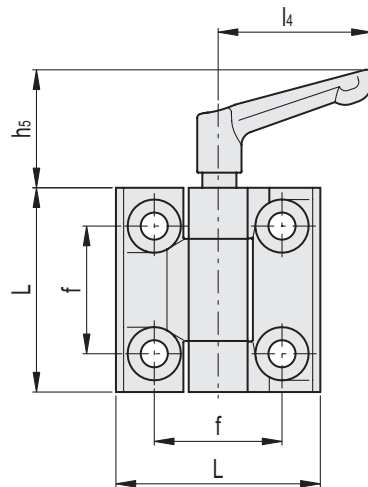
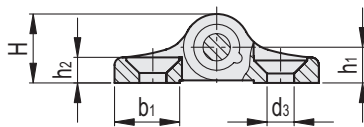
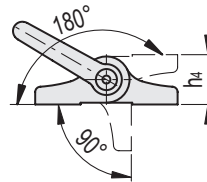
Le cerniere con bloccaggio a frizione CMUF-AH consentono di frizionare a piacere l'apertura e la chiusura del portello e di bloccarlo in qualsiasi posizione entro un campo di rotazione di 270°.

ANGOLO DI ROTAZIONE (VALORE APPROSSIMATIVO)

Max 270° (-90° e +180° essendo lo 0° la condizione di complanarità delle superfici interconnesse).

ACCESSORI A RICHIESTA

- PCM-SP: piastri distanziali per cerniere (vedi pag. -).
- PCM-TH: piastri per fissaggio cerniere (vedi pag. -).



CMUF-AH-SW

Codice	Descrizione	L	d3	f	H	h1	h2	h4	h5	l4	b1	⚖
428882	CMUF.60-AH-SH-8-SW	60	8.3	36	18.5	9.5	7.5	19	35	45	20	192

CMUF-AH-SR

Codice	Descrizione	L	d3	f	H	h1	h2	h4	h5	l4	b1	⚖
428881	CMUF.60-AH-SH-8-SR	60	8.3	36	18.5	9.5	7.5	19	35	45	20	191