

- 1
- 2
- 3
- 4
- 5
- 6
- 7
- 8
- 9
- 10
- 11
- 12
- 13
- 14
- 15
- 16
- 17
- 18

MATERIALE

Lega di zinco pressofusa.

ESECUZIONI STANDARD

- **CMN-SR**: rivestimento resina epossidica, colore grigio chiaro RAL 9006, finitura mat.
- **CMN-SW**: rivestimento resina epossidica, colore nero RAL 9005, finitura mat.

RONDELLA

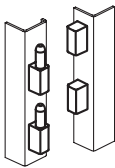
Tecnopolimero a base poliammidica (PA).

CARATTERISTICHE E APPLICAZIONI

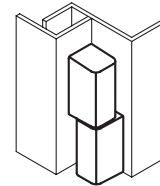
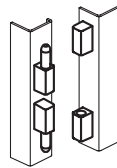
I valori di carico indicati nella tabella sono da considerarsi puramente indicativi e devono essere verificati nelle specifiche condizioni di utilizzo.



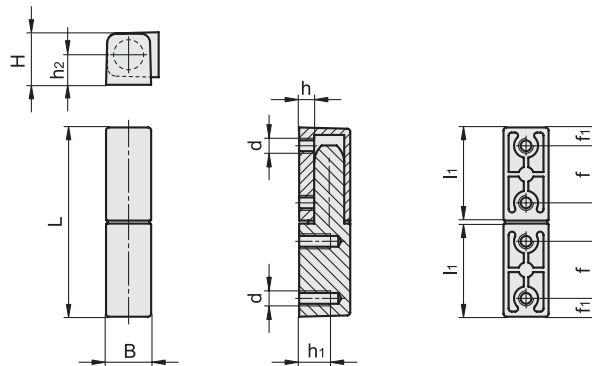
Montaggio con portello rimovibile



Montaggio con portello non rimovibile



	Sollecitazione Assiale	Sollecitazione Radiale
Test di resistenza		
Descrizione	[N]	[N]
CMN-15-63	1500	2300



Codice	Descrizione	L	B	d	f	fi	H	h	h1	h2	li	Δ
428751	CMN-15-63-SR	63	15	M5	19	6.1	17	5	10	10	31	80
428753	CMN-15-63-SW	63	15	M5	19	6.1	17	5	10	10	31	80