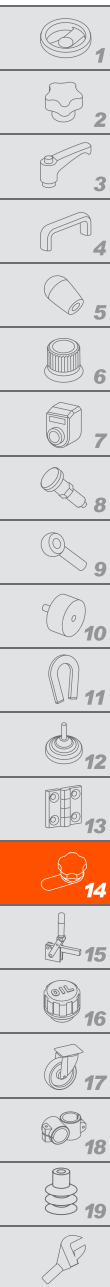


CLC. | Chiusure per armadi

con maniglia a cariglione, tecnopolimero e lega di zinco



MANIGLIA

Tecnopolimero a base poliammidica (PA) rinforzato fibra vetro colore nero, finitura mat.

BASE

Zama nichelata.

GUARNIZIONE DI TENUTA

Silicone applicato direttamente sul sottotesta della base della maniglia.

PERNO MANIGLIA

Lega di zinco cromata con OR in gomma sintetica NBR.

CARIGLIONE

Lega di zinco cromata.

ESECUZIONI STANDARD

Statore di tipo europeo.

- **CLCU-EU**: serratura con cifratura unica: tutte le serrature, con una coppia di chiavi in ottone nichelato, hanno la stessa cifratura e si operano con la stessa chiave estraibile a 180°.

Suffisso da aggiungere alle esecuzioni standard qui sopra:

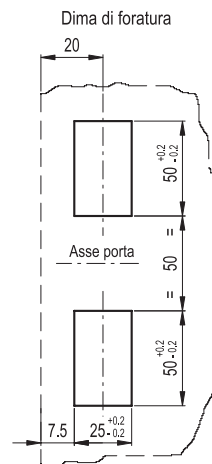
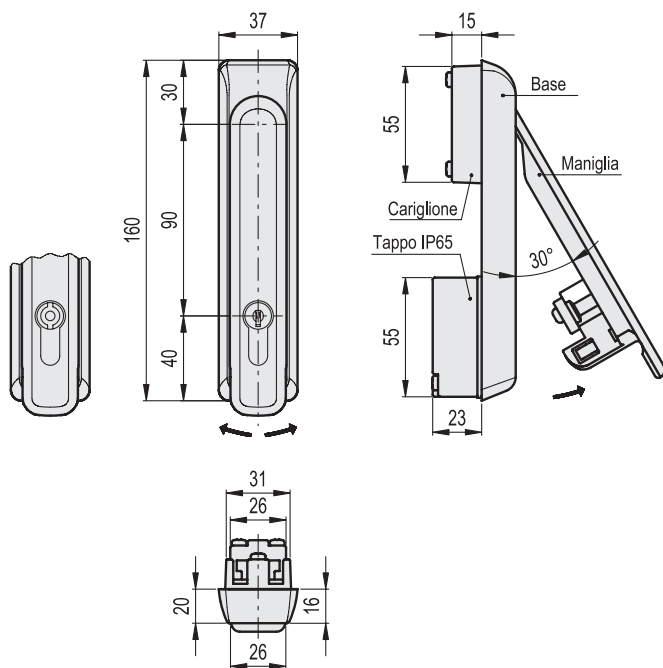
- **IP**: esecuzione con tappo di protezione e guarnizione di tenuta con grado di protezione IP 65 come da tabella EN 60529 (vedi pag. A-19), con due viti di fissaggio in acciaio zincato comprese nella fornitura.

ACCESSORI A RICHIESTA

- Una coppia di guida aste in tecnopolimero nero.

- Una coppia di aste piatte in acciaio galvanizzato.

- Una coppia di piastre di aggancio in lega di zinco.



| Codice | Descrizione | Libro |
|--------|----------------|-------|
| 421113 | CLCU.160-EU | 418 |
| 421123 | CLCU.160-EU-IP | 430 |