

MATERIALE

Ottone nichelato

ESECUZIONI STANDARD

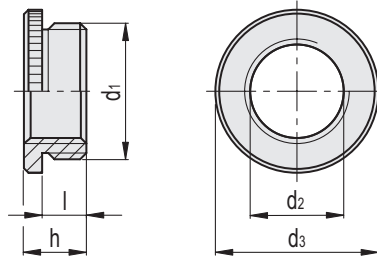
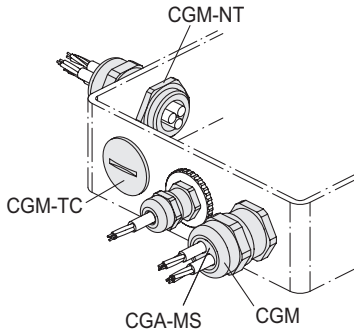
- **CGM-HR**: filettatura metrica.
- **CGM-HR-PG**: filettatura PG.

CARATTERISTICHE E APPLICAZIONI

Vengono utilizzati per installare un pressacavo in un foro di montaggio dell'apparecchiatura elettrica non corrispondente alla misura del filetto del pressacavo stesso, garantendo la protezione meccanica e il grado di tenuta. Per il fissaggio delle riduzioni utilizzare la ghiera di ritagno CGM-NT.

ACCESSORIO

- CGM: pressacavi.
- CGM-NT: ghiera di ritagno.



CGM-HR

Codice	Descrizione	d1	d2	d3	h	l	⚖️
560901	CGM-HR-M16-M12-NK	M 16 x 1.5	M 12 x 1.5	20	8	6	8
560903	CGM-HR-M20-M16-NK	M 20 x 1.5	M 16 x 1.5	24	9	6.5	10
560905	CGM-HR-M25-M20-NK	M 25 x 1.5	M 20 x 1.5	30	10	7	18
560907	CGM-HR-M32-M25-NK	M 32 x 1.5	M 25 x 1.5	37	11.5	8	35
560909	CGM-HR-M40-M32-NK	M 40 x 1.5	M 32 x 1.5	43	11.5	8	46
560911	CGM-HR-M50-M40-NK	M 50 x 1.5	M 40 x 1.5	56	14	10	93
560913	CGM-HR-M63-M50-NK	M 63 x 1.5	M 50 x 1.5	66	14	10	124

CGM-HR-PG

Codice	Descrizione	d1	d2	d3	h	l	⚖️
560915	CGM-HR-PG9-PG7-NK	PG 9	PG 7	17	8.5	6	5
560917	CGM-HR-PG11-PG9-NK	PG 11	PG 9	20	8.5	6	7
560919	CGM-HR-PG13,5-PG11-NK	PG 13.5	PG 11	22	9	6.5	5
560921	CGM-HR-PG16-PG13,5-NK	PG 16	PG 13.5	24	9.5	6.5	6
560923	CGM-HR-PG21-PG16-NK	PG 21	PG 16	30	10	7	19
560925	CGM-HR-PG29-PG21-NK	PG 29	PG 21	39	11.5	8	44
560927	CGM-HR-PG36-PG29-NK	PG 36	PG 29	50	12.5	9	70
560929	CGM-HR-PG42-PG36-NK	PG 42	PG 36	57	14	10	68
560931	CGM-HR-PG48-PG42-NK	PG 48	PG 42	64	14	10	64

Elementi meccanici