

- 1
- 2
- 3
- 4
- 5
- 6
- 7
- 8
- 9
- 10
- 11
- 12
- 13
- 14
- 15
- 16
- 17
- 18

**MATERIALE**

Polimetilmetacrilato (PMMA).

**FLUIDO DI CONTRASTO**

Incolore.

**PORTATA DELLA BOLLA DI LIVELLO**

**D3:** 3 gradi angolari a fondo scala.

**D5:** 5 gradi angolari a fondo scala.

**D10:** 10 gradi angolari a fondo scala.

**CARATTERISTICHE E APPLICAZIONI**

Le bolle di livello BOL-MF sono utilizzate per controllare il posizionamento orizzontale di apparecchi, macchine e automezzi di sollevamento.

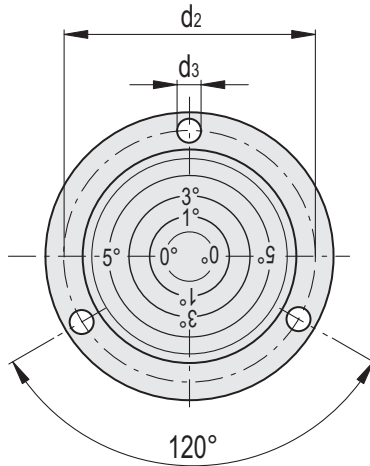
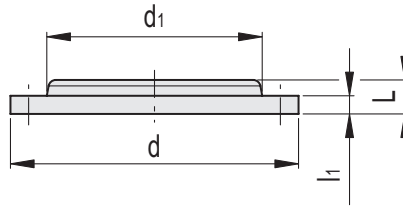
L'allineamento rispetto al piano di riferimento è ottenuto quando la bolla è centrata nel mezzo delle linee di marcatura.

Il materiale di cui è costituita la bolla di livello conferisce alla lente un'elevata visibilità.

Il liquido contenuto all'interno della bolla è caratterizzato da bassa tensione superficiale e densità ottimizzata per l'impiego anche su piattaforme aeree

**ESECUZIONI SPECIALI A RICHIESTA**

Fluido di contrasto in differenti colorazioni.



Codice	Descrizione	d	d1	d2	d3	L	l1	Δ
438011	BOL-MF-ACR-55-K-D5	55	40	47.5	4.5	10	4	18.5
438016	BOL-MF-ACR-80-K-D3	80	63	71.5	4.5	11.7	6	52.5
438021	BOL-MF-ACR-80-K-D5	80	63	71.5	4.5	11.7	6	52.5
438026	BOL-MF-ACR-100-K-D3	100	75	87	5.5	14.2	7	94
438031	BOL-MF-ACR-100-K-D5	100	75	87	5.5	13.7	7	94
438036	BOL-MF-ACR-100-K-D10	100	75	87	5.5	13.7	7	96