

- 1
- 2
- 3
- 4
- 5
- 6
- 7
- 8
- 9
- 10
- 11
- 12
- 13
- 14
- 15
- 16
- 17
- 18

ESECUZIONI STANDARD

- **BEL-MF-AN-A**: corpo in alluminio anodizzato colore naturale, flangia di montaggio posteriore.
 - **BEL-MF-AN-B**: corpo in alluminio anodizzato colore naturale, flangia di montaggio frontale.
 - **BEL-MF-ANB-A**: corpo in alluminio anodizzato colore nero, flangia di montaggio posteriore.
 - **BEL-MF-ANB-B**: corpo in alluminio anodizzato colore nero, flangia di montaggio frontale.
- Vedi Dati tecnici bolle di livello (a pag. 780).

CORPO CONTENIMENTO FLUIDO

Tecnopolimero trasparente a base poliamicida.

FLUIDO DI CONTRASTO

K: incolore.

SENSIBILITÀ DELLA BOLLA DI LIVELLO

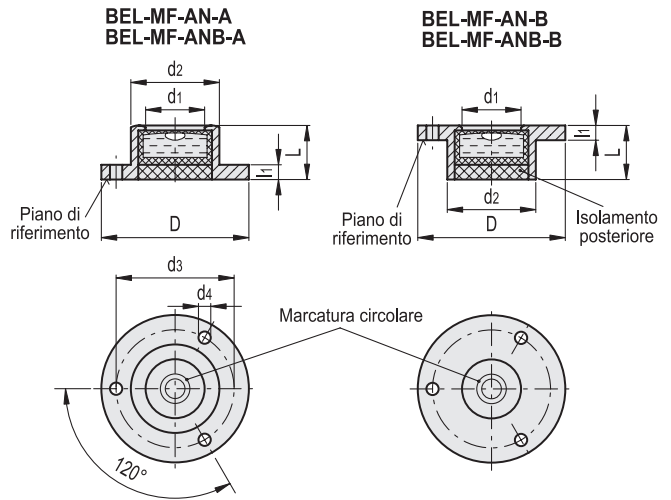
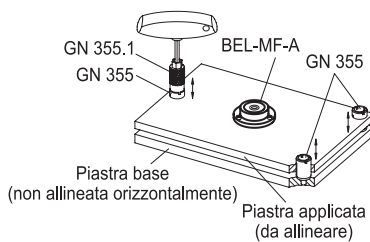
30: movimento bolla di 2 mm per una inclinazione del corpo di 30 minuti angolari rispetto piano orizzontale.

ISOLAMENTO INFERIORE

Gesso emi-idrato.

CARATTERISTICHE E APPLICAZIONI

Le bolle di livello BEL-MF sono utilizzate per controllare il posizionamento orizzontale di maschere, macchine, dispositivi, apparecchi e strumenti. L'allineamento rispetto alla superficie di riferimento o di contatto è ottenuto quando la bolla è al centro della marcatura circolare.



BEL-MF-AN-A

BEL-MF-AN-B

Codice	Descrizione	Codice	Descrizione	D	d1	d2	d3	d4	L	l1	⚖
156561	BEL-MF-AN-20-K-30-A	156562	BEL-MF-AN-20-K-30-B	20	10	14	17	1.8	10	1.8	3
156564	BEL-MF-AN-25-K-30-A	156565	BEL-MF-AN-25-K-30-B	25	12	17	21	2.2	10	2	5
156567	BEL-MF-AN-30-K-30-A	156568	BEL-MF-AN-30-K-30-B	30	12	18	24	3.2	11	3	7
156571	BEL-MF-AN-40-K-30-A	156572	BEL-MF-AN-40-K-30-B	40	20	28	34.5	3.2	14	4	14
156574	BEL-MF-AN-50-K-30-A	156575	BEL-MF-AN-50-K-30-B	50	25	34	43	3.2	15	5	25

BEL-MF-ANB-A

BEL-MF-ANB-B

Codice	Descrizione	Codice	Descrizione	D	d1	d2	d3	d4	L	l1	⚖
156581	BEL-MF-ANB-20-K-30-A	156582	BEL-MF-ANB-20-K-30-B	20	10	14	17	1.8	10	1.8	3
156584	BEL-MF-ANB-25-K-30-A	156585	BEL-MF-ANB-25-K-30-B	25	12	17	21	2.2	10	2	5
156587	BEL-MF-ANB-30-K-30-A	156588	BEL-MF-ANB-30-K-30-B	30	12	18	24	3.2	11	3	7
156591	BEL-MF-ANB-40-K-30-A	156592	BEL-MF-ANB-40-K-30-B	40	20	28	34.5	3.2	14	4	14
156594	BEL-MF-ANB-50-K-30-A	156595	BEL-MF-ANB-50-K-30-B	50	25	34	43	3.2	15	5	25