



1

**ESECUZIONI STANDARD**

- **BDG**: acciaio zincato.
- **BDG-SST**: acciaio INOX AISI 304



2

**VITI**

Acciaio zincato o acciaio INOX.



3

**CARATTERISTICHE E APPLICAZIONI**

La barretta di giunzione BDG serve per unire i profili (Fig.1) delle diverse tipologie di guide laterali (GLA) o centrali (GCA). Viene fornita con 4 viti di fissaggio M8x10 senza testa con cava esagonale.



4



5



6



7



8



9



10



11



12



13



14



15



16



17



18



19



20



21

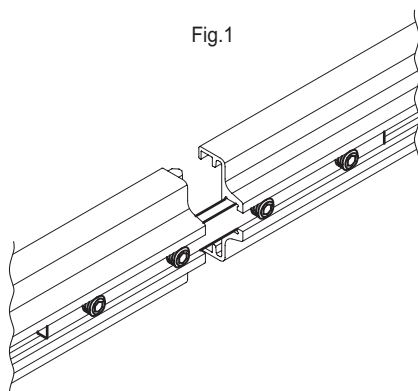
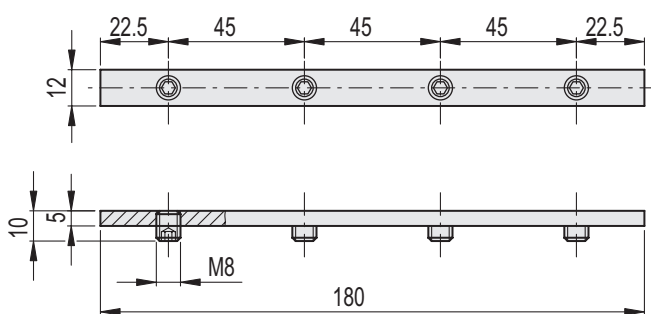
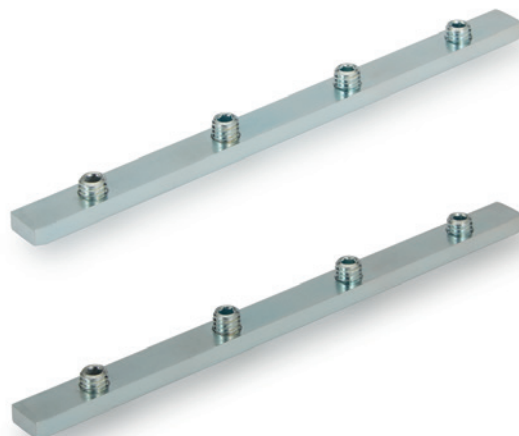


Fig.1

**BDG**

Codice	Descrizione	⚖
419141	BDG-12-180	88

**BDG-SST**

Codice	Descrizione	⚖
419139	BDG-SST-12-180	89