

MATERIALE

Tecnopolimero a base poliammidica (PA) rinforzato fibra vetro, colore grigio RAL 7042, finitura mat.

CARATTERISTICHE E APPLICAZIONI

Kit per installazione della pinza di serraggio PC su tubi tondi (spessore max. = 2 mm). Il kit comprende un elemento adattatore in tecnopolimero, un inserto filettato in acciaio zincato M6 da installare con una normale rivettatrice sul tubo e una vite M6 a testa cilindrica.

Gli adattatori danno il migliore risultato estetico per pannelli di spessore tra 4 e 6 mm e tubi aventi i diametri seguenti:

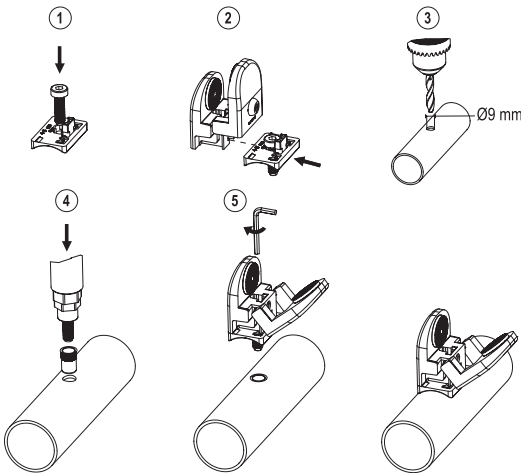
- 30÷34 mm
- 40÷43 mm
- 48÷52 mm.

ISTRUZIONI DI MONTAGGIO

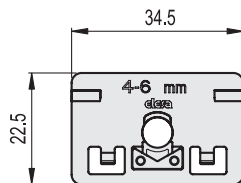
1. Inserire la vite di fissaggio M6 a testa cilindrica ribassata con cava esagonale DIN 7984 nell'adattatore in plastica.
2. Inserire l'adattatore nella relativa cava del PC fino allo scatto in posizione del dente di riscontro.
3. Praticare nel tubo un foro da 9 mm.
4. Bloccare l'inserto filettato sul tubo con una rivettatrice.
5. Installare la pinza sul tubo avvitando la vite nell'inserto filettato.



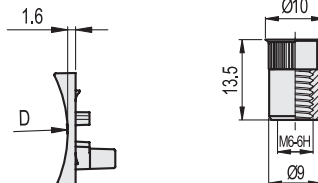
ELESA Original design



Elemento adattatore



Inserto filettato



Codice	Descrizione	D	Per tubi Ø	⚖️
49291	APC.30-34	34	30 ÷ 34	5
49293	APC.40-43	43	40 ÷ 43	5
49295	APC.48-52	52	48 ÷ 52	5