

# TLY. Fermetures à levier

Acier



## MATIÈRE

Acier zingué.

## ASSEMBLAGE

Par soudure

## EXÉCUTIONS SPÉCIALES SUR DEMANDE

Fermetures à levier en acier INOX AISI 304.



# TLZ. Fermetures à levier

Acier

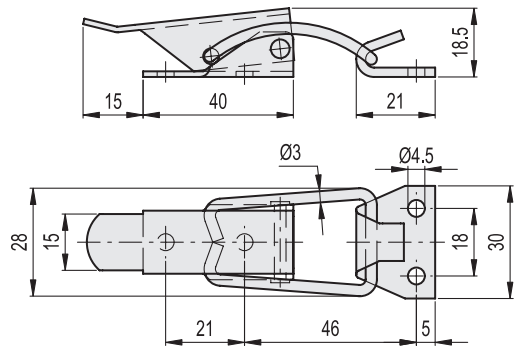
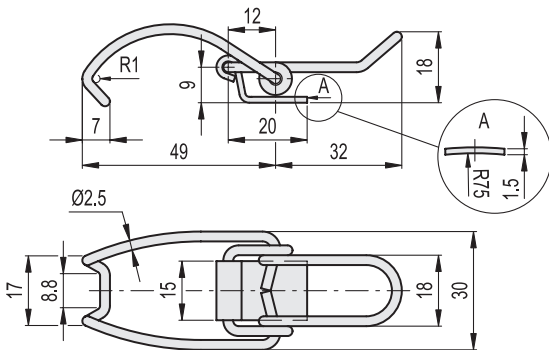


## MATIÈRE CORPS LEVIER ET AGRAFE

Acier zingué.



Modalité d'exécution des tests de résistance à la traction



Code	Description	Charge max. d'exercice [N]	Charge de rupture [N]	⚖️
420271	TLY.Z-30/81	300	600	18

Code	Description	Charge max. d'exercice [N]	Charge de rupture [N]	⚖️
420282	TLZ.Z-16/93+R	1000	2500	52

- 1
- 2
- 3
- 4
- 5
- 6
- 7
- 8
- 9
- 10
- 11
- 12
- 13
- 14
- 15
- 16
- 17
- 18

Fermetures