

- 1
- 2
- 3
- 4
- 5
- 6
- 7
- 8
- 9
- 10
- 11
- 12
- 13
- 14
- 15
- 16
- 17
- 18

EXÉCUTIONS STANDARD

- **TLX.Z-A:** corps à levier, agrafe et ressorts de torsion en acier zingué. Sans goupilles à ressort de blocage.
- **TLX.Z-B:** corps à levier, agrafe et ressorts de torsion en acier zingué. Avec goupilles à ressort de blocage.
- **TLX.SST-A:** corps à levier, agrafe et ressorts de torsion en acier INOX AISI 304. Sans goupilles à ressort de blocage.
- **TLX.SST-B:** corps à levier, agrafe et ressorts de torsion en acier INOX AISI 304. Avec goupilles à ressort de blocage.

GOUPILLES À RESSORT DE BLOCAGE.

Acier INOX.

CARACTÉRISTIQUES ET APPLICATIONS

Les fermetures à levier TLX sont dotées d'un mécanisme à ressort interne qui maintient le levier de commande et le crochet de verrouillage en position ouverte, ce qui permet un fonctionnement sans effort. Une fois passé le point mort, l'élasticité des pièces en tôle provoque le blocage de la fermeture.

Pour un bon fonctionnement de la fermeture à levier, il faut maintenir l'entraxe de positionnement des trous de fixation f, au moyen d'une vis à tête plate basse ou de rivets.

La version TLX-B permet d'éviter l'ouverture accidentelle de la fermeture au moyen d'une goupille à ressort insérée dans le trou d1. Les valeurs de charges maximum reportées dans le tableau, ont été obtenues suite à des essais de laboratoire effectués dans un état de sollicitation statique. Ces valeurs sont purement indicatives et doivent être vérifiées dans les conditions spécifiques d'utilisation.

Fig.1: en position de déblocage, la fermeture du levier est maintenue dans la position indiquée par deux ressorts internes de torsion.

Fig.2: en soulevant le levier, le crochet de verrouillage est déplacé vers la butée.

Fig.3: en appuyant sur le levier, le crochet de verrouillage s'engage avec la butée jusqu'à ce qu'il atteigne la position de blocage.

Fig.4: pour débloquer, il suffit de soulever le levier de verrouillage.

Toutes les opérations de couplage et de découplage de la fermeture à levier peuvent être réalisées à l'aide d'une seule main puisque le crochet de verrouillage suit dans son mouvement le levier.

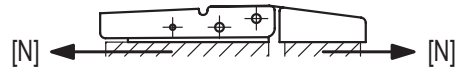
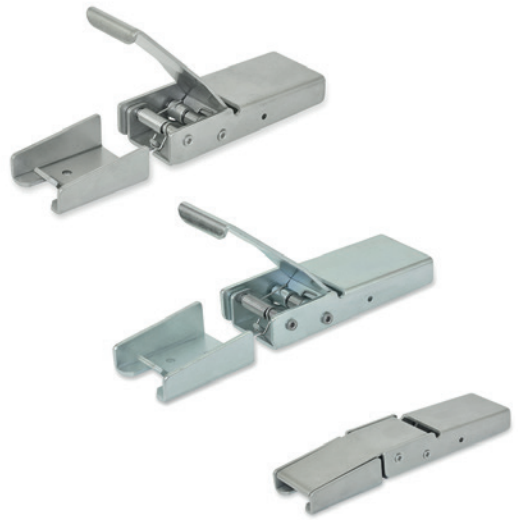


Fig.1

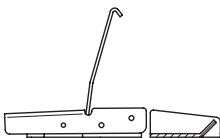


Fig.2

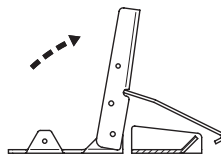


Fig.3

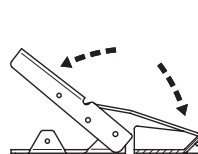
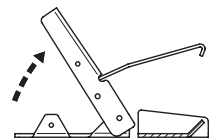
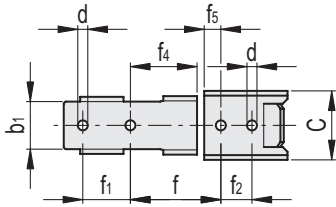


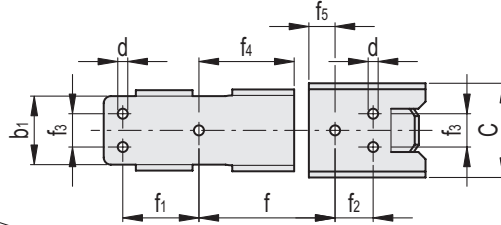
Fig.4



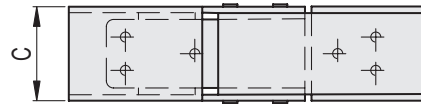
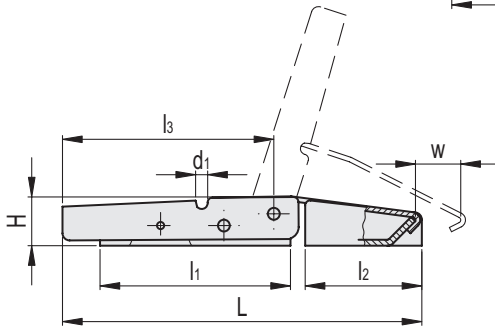
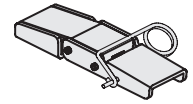
**TLX.Z-A
TLX.SST-A
(C = 15/20/29)**



**TLX.Z-A
TLX.SST-A
(C = 40)**



**TLX.Z-B
TLX.SST-B
(C = 15/20/29/40)**



TLX.Z-A

| Code | Description | L | C | H | d | d1 | b1 | l1 | l2 | l3 | f | f1 | f2 | f3 | f4 | f5 | w | Charge max. d'exercice [N] | ⚖️ |
|--------|------------------|-----|----|----|-----|-----|-----|----|----|------|----------|-----|-----|----|-----|----|----|----------------------------|-----|
| 420301 | TLX.Z-15/53-A+R | 53 | 15 | 8 | 3.4 | 1.4 | 9.5 | 25 | 17 | 31.5 | 13.5+0.3 | 9.5 | 6.2 | - | 8.5 | 3 | 11 | 100 | 16 |
| 420311 | TLX.Z-20/76-A+R | 76 | 20 | 10 | 3.4 | 1.8 | 13 | 34 | 25 | 44 | 29+0.5 | 8 | 8 | - | 22 | 4 | 9 | 300 | 35 |
| 420321 | TLX.Z-29/111-A+R | 111 | 29 | 15 | 4.2 | 2.5 | 20 | 56 | 35 | 67 | 38.8+0.5 | 20 | 13 | - | 28 | 7 | 11 | 600 | 123 |
| 420331 | TLX.Z-40/152-A+R | 152 | 40 | 20 | 4.2 | 3 | 29 | 80 | 49 | 89 | 57.3+0.5 | 32 | 16 | 14 | 40 | 11 | 19 | 1200 | 289 |

TLX.Z-B

| Code | Description | L | C | H | d | d1 | b1 | l1 | l2 | l3 | f | f1 | f2 | f3 | f4 | f5 | w | Charge max. d'exercice [N] | ⚖️ |
|--------|------------------|-----|----|----|-----|-----|-----|----|----|------|----------|-----|-----|----|-----|----|----|----------------------------|-----|
| 420302 | TLX.Z-15/53-B+R | 53 | 15 | 8 | 3.4 | 1.4 | 9.5 | 25 | 17 | 31.5 | 13.5+0.3 | 9.5 | 6.2 | - | 8.5 | 3 | 11 | 100 | 17 |
| 420312 | TLX.Z-20/76-B+R | 76 | 20 | 10 | 3.4 | 1.8 | 13 | 34 | 25 | 44 | 29+0.5 | 8 | 8 | - | 22 | 4 | 9 | 300 | 36 |
| 420322 | TLX.Z-29/111-B+R | 111 | 29 | 15 | 4.2 | 2.5 | 20 | 56 | 35 | 67 | 38.8+0.5 | 20 | 13 | - | 28 | 7 | 11 | 600 | 128 |
| 420332 | TLX.Z-40/152-B+R | 152 | 40 | 20 | 4.2 | 3 | 29 | 80 | 49 | 89 | 57.3+0.5 | 32 | 16 | 14 | 40 | 11 | 19 | 1200 | 294 |

TLX.SST-A



| Code | Description | L | C | H | d | d1 | b1 | l1 | l2 | l3 | f | f1 | f2 | f3 | f4 | f5 | w | Charge max. d'exercice [N] | ⚖️ |
|--------|--------------------|-----|----|----|-----|-----|-----|----|----|------|----------|-----|-----|----|-----|----|----|----------------------------|-----|
| 420351 | TLX.SST-15/53-A+R | 53 | 15 | 8 | 3.4 | 1.4 | 9.5 | 25 | 17 | 31.5 | 13.5+0.3 | 9.5 | 6.2 | - | 8.5 | 3 | 11 | 100 | 20 |
| 420361 | TLX.SST-20/76-A+R | 76 | 20 | 10 | 3.4 | 1.8 | 13 | 34 | 25 | 44 | 29+0.5 | 8 | 8 | - | 22 | 4 | 9 | 300 | 37 |
| 420371 | TLX.SST-29/111-A+R | 111 | 29 | 15 | 4.2 | 2.5 | 20 | 56 | 35 | 67 | 38.8+0.5 | 20 | 13 | - | 28 | 7 | 11 | 600 | 117 |
| 420381 | TLX.SST-40/152-A+R | 152 | 40 | 20 | 4.2 | 3 | 29 | 80 | 49 | 89 | 57.3+0.5 | 32 | 16 | 14 | 40 | 11 | 19 | 1200 | 280 |

TLX.SST-B



| Code | Description | L | C | H | d | d1 | b1 | l1 | l2 | l3 | f | f1 | f2 | f3 | f4 | f5 | w | Charge max. d'exercice [N] | ⚖️ |
|--------|--------------------|-----|----|----|-----|-----|-----|----|----|------|----------|-----|-----|----|-----|----|----|----------------------------|-----|
| 420352 | TLX.SST-15/53-B+R | 53 | 15 | 8 | 3.4 | 1.4 | 9.5 | 25 | 17 | 31.5 | 13.5+0.3 | 9.5 | 6.2 | - | 8.5 | 3 | 11 | 100 | 17 |
| 420362 | TLX.SST-20/76-B+R | 76 | 20 | 10 | 3.4 | 1.8 | 13 | 34 | 25 | 44 | 29+0.5 | 8 | 8 | - | 22 | 4 | 9 | 300 | 38 |
| 420372 | TLX.SST-29/111-B+R | 111 | 29 | 15 | 4.2 | 2.5 | 20 | 56 | 35 | 67 | 38.8+0.5 | 20 | 13 | - | 28 | 7 | 11 | 600 | 122 |
| 420382 | TLX.SST-40/152-B+R | 152 | 40 | 20 | 4.2 | 3 | 29 | 80 | 49 | 89 | 57.3+0.5 | 32 | 16 | 14 | 40 | 11 | 19 | 1200 | 286 |

