

## TLE. Fermetures à levier

Acier ou acier INOX

## TLF. Fermetures à levier réglables

Acier ou acier INOX

- 1
- 2
- 3
- 4
- 5
- 6
- 7
- 8
- 9
- 10
- 11
- 12
- 13
- 14
- 15
- 16
- 17
- 18



### EXÉCUTIONS STANDARD

- **TLE.Z**: fermeture à levier simple en acier zingué.
- **TLE.SST**: fermeture à levier simple en acier INOX AISI 304.
- **TLEL.Z**: fermeture à levier avec trou de cadenas en acier zingué.

### EXÉCUTIONS SPÉCIALES SUR DEMANDE

- Fermetures à levier en acier brut ou nickelé.
- Agrafes dans des formes et finitions différentes.

### EXÉCUTIONS STANDARD

- **TLF**: fermeture à levier simple.
- **TLFS**: fermeture à levier avec position d'arrêt de sécurité. Bouton en technopolymère en couleur rouge RAL 3000.

Suffixes pour les matériaux et les traitements à ajouter aux exécutions standard:

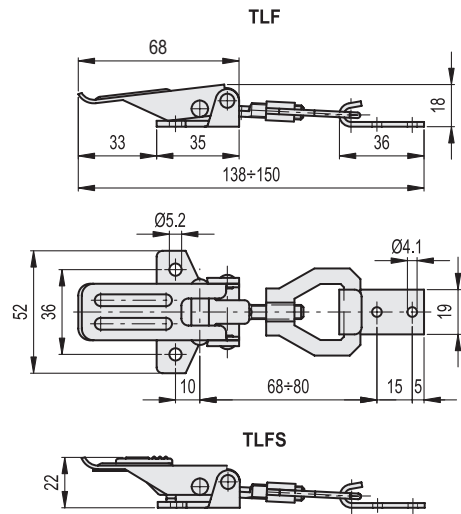
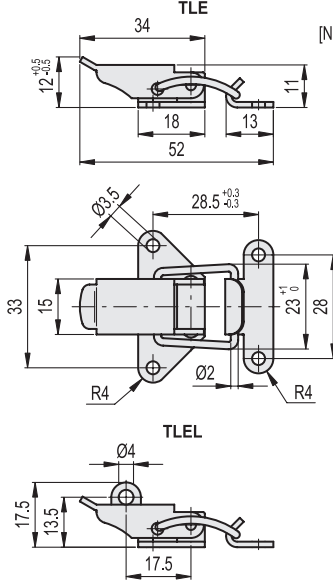
- **Z**: acier zingué.
- **SST**: acier INOX AISI 304.
- **NH**: acier nickelé.

### EXÉCUTIONS SPÉCIALES SUR DEMANDE

- Fermetures à levier en acier brut.
- Agrafes dans des formes et finitions différentes.



Modalité d'exécution des tests de résistance à la traction



### TLE.Z

Code	Description	Charge max. d'exercice [N]	Charge de rupture [N]	⚖️
420091	TLE.Z-15/52+R	550	1200	21

### TLE.SST

420092	TLE.SST-15/52+R	550	1800	21
--------	-----------------	-----	------	----

### TLEL.Z

420093	TLEL.Z-15/52+R	550	1800	21
--------	----------------	-----	------	----

### TLF.Z - TLFS.NH

Code	Description	Charge max. d'exercice [N]	Charge de rupture [N]	⚖️
420101	TLF.Z-24/138-150+R	1500	2500	101
420103	TLFS.NH-24/138-150+R	1500	2500	103

### TLF.SST - TLFS.SST

420102	TLF.SST-24/138-150+R	1500	2500	101
420104	TLFS.SST-24/138-150+R	1500	2500	103