

- 1
- 2
- 3
- 4
- 5
- 6
- 7
- 8
- 9
- 10
- 11
- 12
- 13
- 14
- 15
- 16
- 17
- 18
- 19

RACCORDS TUBULAIRES

Technopolymère à base de polyamide (PA) renforcé de fibre de verre, couleur noire RAL 9005 (C9) ou grise RAL 7040 (C33), résistante aux rayons UV, finition mate.

VIS ET ÉCROUS (FOURNIS)

Vis à tête cylindrique à six pans creux en acier INOX AISI 304 avec traitement anti-grippage.

Écrous autobloquants en acier INOX AISI 304.

EXÉCUTIONS STANDARDS

- TCC-TP-PB-T: avec dents.
- TCC-TP-PB-S: sans dents.

CARACTÉRISTIQUES

Il est possible de coupler une base à dents externes à une pince à dents internes ou une embase et une pince sans dents pour créer un joint articulé.

Les joints composés de systèmes de support de 18 mm de diamètre à denture interne ont 24 dents et un angle de réglage de 15°, tandis que ceux composés de systèmes de support de 30 mm de diamètre ont 36 dents et un angle de réglage de 10°.

Les articulations composées de bases et de pinces sans dents, en revanche, vous permettent de créer n'importe quel angle.

Pour les tubes de plus petit diamètre, il est possible d'utiliser la douille de réduction TCC-A (à commander séparément).

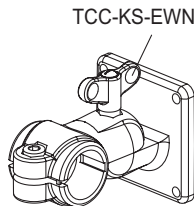
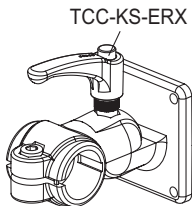
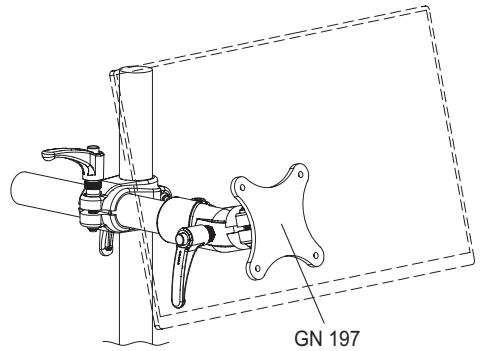
Les vis de blocage "s" peuvent être remplacées par le kit TCC-KS.

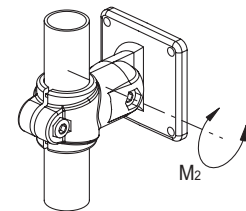
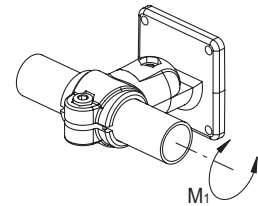
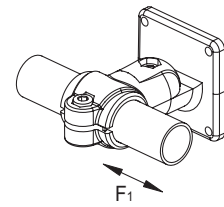
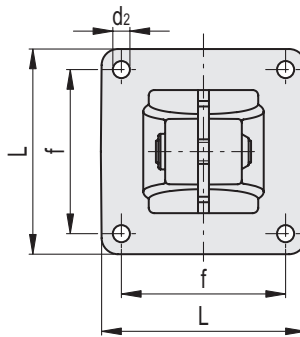
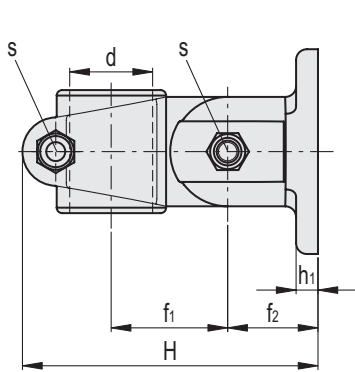
DONNÉES TECHNIQUES

Les valeurs de résistance indiquées dans le tableau ont été mesurées lors d'essais en laboratoire à température ambiante, les vis étant serrées au couple conseillé « C# ».

ACCESSOIRES SUR DEMANDE (À COMMANDER SÉPARÉMENT)

- TCC-A (voir page -): douilles de réduction.
- TCC-KS (voir page -): kit de serrage.
- GN 197 (voir page -): supports pour écran.
- TCC-KV (voir page -): vis et écrous de serrage.





C9 RAL9005
 C33 RAL7040

TCC-TP-PB-T

Code	Description	d	L	H	d2	f ±0.2	f1	f2	h1	s	C# [Nm]	F1* [N]	M1** [Nm]	M2*** [Nm]	⚖️
600741-C9	TCC-TP-PB-18-T-C9	18	45	70.5	5.5	30	28.5	20	5	M6	5	1100	11	35	55
600741-C33	TCC-TP-PB-18-T-C33	18	45	70.5	5.5	30	28.5	20	5	M6	5	1100	11	35	55
600841-C9	TCC-TP-PB-30-T-C9	30	75	107	6.5	60	42	33	7.5	M8	12	3000	33	100	165
600841-C33	TCC-TP-PB-30-T-C33	30	75	107	6.5	60	42	33	7.5	M8	12	3000	33	100	165

TCC-TP-PB-S

Code	Description	d	L	H	d2	f ±0.2	f1	f2	h1	s	C# [Nm]	F1* [N]	M1** [Nm]	M2*** [Nm]	⚖️
600742-C9	TCC-TP-PB-18-S-C9	18	45	70.5	5.5	30	28.5	20	5	M6	5	1100	11	3	55
600742-C33	TCC-TP-PB-18-S-C33	18	45	70.5	5.5	30	28.5	20	5	M6	5	1100	11	3	55
600842-C9	TCC-TP-PB-30-S-C9	30	75	107	6.5	60	42	33	7.5	M8	12	3000	33	4	165
600842-C33	TCC-TP-PB-30-S-C33	30	75	107	6.5	60	42	33	7.5	M8	12	3000	33	4	165

Couple conseillé pour le serrage des vis.
 * Résistance au défilement du tube
 ** Résistance à la rotation du tube
 *** Résistance à la rotation de l'articulation.

