

**MATIÈRE**

Technopolymère à base de polyamide (PA) renforcé de fibre de verre, couleur grise-noire, finition mate.

**INTERRUPTEUR AVEC BOUTON POUSSOIR**

Le dispositif est composé d'un contact normalement ouvert (NO) et d'un contact normalement fermé (NC).

Bouton normal (1) ou bouton saillant (2).

**EXÉCUTIONS STANDARD**

Sortie axiale postérieure (S), connecteur 8 pôles en acier nickelé:

- **RHFG11-3SG**: bouton poussoir avec led de couleur verte intégré (G).

- **RHFG11-3SR**: bouton poussoir avec led de couleur rouge intégré (R).

- **RHFG11-4SG**: bouton poussoir saillant avec led de couleur verte intégré (G).

- **RHFG11-4SR**: bouton poussoir saillant avec led de couleur rouge intégré (R).

Sortie postérieure (K), câble 8 pôles longueur 5 m:

- **RHFG11-3KG**: bouton poussoir avec led de couleur verte intégré (G).

- **RHFG11-3KR**: bouton poussoir avec led de couleur rouge intégré (R).

- **RHFG11-4KG**: bouton poussoir saillant avec led de couleur verte intégré (G).

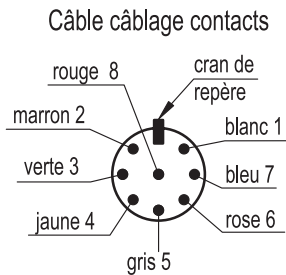
- **RHFG11-4KR**: bouton poussoir saillant avec led de couleur rouge intégré (R).

**CARACTÉRISTIQUES ET APPLICATIONS**

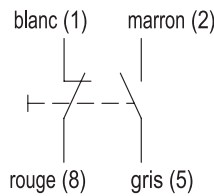
Les poignées avec interrupteur RHFG11 sont typiquement assemblées sur les portillons de machines ou les protections. En appuyant sur le bouton poussoir l'opérateur demande, à travers une logique externe (PLC), à accéder à l'intérieur d'une zone protégée, mise en évidence par une led rouge allumée ou par une led verte éteinte. L'accès aux zones protégées est possible lorsque la led rouge est éteinte ou la led verte est allumée.

**ACCESSOIRES SUR DEMANDE**

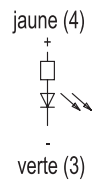
RHFZ-KS.G08.10: câble avec connecteur M12x1 8 pins longueur 10 m.



**Bouton poussoir**



**Led**



**Caractéristiques électriques**

|  |                  |
|--|------------------|
| Tension alim. led                          | 24 Vdc           |
| Tension / courant de fonctionnement bouton | 24 V AC/DC / 1 A |

Bouton normal (1)



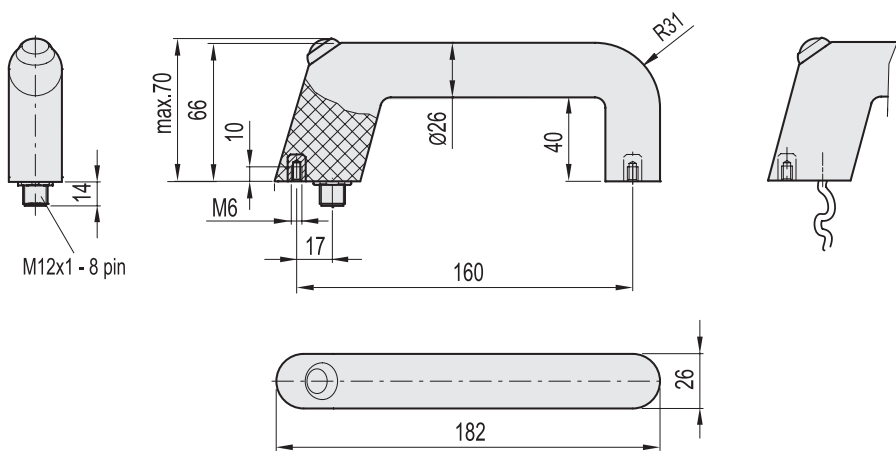
Bouton saillant (2)



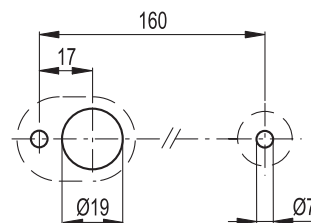
Sortie axiale postérieure (S),  
connecteur 8 pôles en acier nickelé



Sortie postérieure (K),  
câble 8 pôles longueur 5 m



Gabarit de perçage



| Code              | Δ   |
|-------------------|-----|
| RHFG11-3SG.160.84 | 225 |
| RHFG11-3SR.160.84 | 225 |
| RHFG11-4SG.160.84 | 225 |
| RHFG11-4SR.160.84 | 225 |
| RHFG11-3KG.160.84 | 460 |
| RHFG11-3KR.160.84 | 460 |
| RHFG11-4KG.160.84 | 460 |
| RHFG11-4KR.160.84 | 460 |

