

# MVA.L Sauterelles, série verticale renforcée

avec base pliée, acier



- 1
- 2
- 3
- 4
- 5
- 6
- 7
- 8
- 9
- 10
- 11
- 12
- 13
- 14
- 15
- 16
- 17
- 18

## MATIÈRE

Acier Bruni.

## AXES DE ROTATION

Acier bruni, trempé et rectifié.

## DOUILLES DE SUPPORT

Acier bruni, trempé et rectifié.

## VIS ET ÉCROU DE RÉGLAGE

Acier zingué.

## POIGNÉE

Polyuréthane, couleur rouge.

## EXÉCUTIONS STANDARD

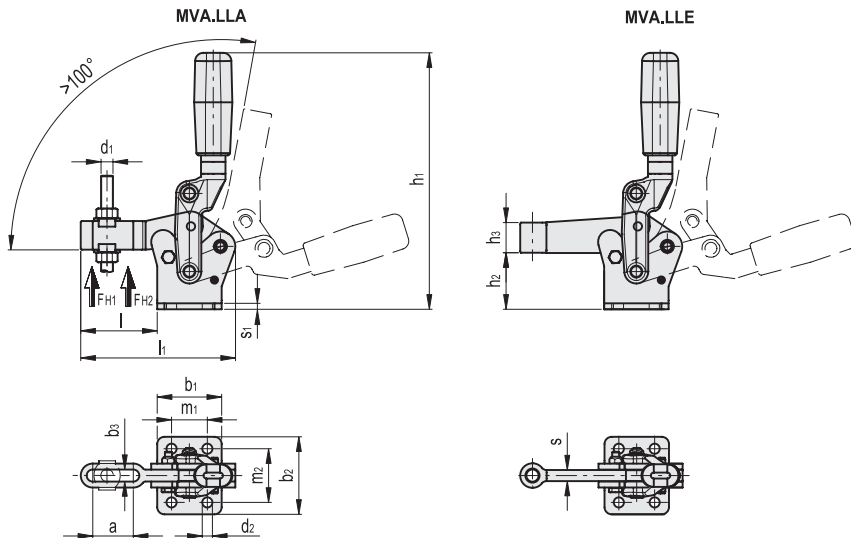
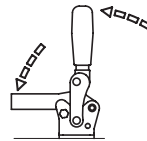
- **MVA.LLA**: avec levier de serrage ouvert et deux rondelles pliées.
- **MVA.LLE**: avec levier de serrage plein.

## EMBOUT DE SERRAGE

A commander séparément.

## CARACTÉRISTIQUES ET APPLICATIONS

Toutes les articulations sont lubrifiées avec une graisse spéciale.  
 Pendant l'opération de serrage, le levier est guidé pour empêcher que des poussées latérales n'en perturbent le fonctionnement.  
 La qualité élevée des matériaux utilisés rend les sauterelles de la série Long Life particulièrement adaptées pour des utilisations dans des opérations de serrage, avec des charges moyennes et lourdes, sur des gabarits de soudage, des travaux de charpente, des moules et généralement là où sont demandées des forces de blocage élevées et la répétitivité des mouvements.  
 Eprouvées pour 1.000.000 de cycles.



## MVA.LLA

Code	Description	a	b1	b2	b3	d1	d2	h1	h2	h3	l	l1	l2	m1	m2	s1	FH1 [N]*	FH2 [N]*	Δ
GG.AA600	MVA.LLA01	32	36	48	6	M6	6.5	136.5	30	16	49	91	51	20	32	3.5	2200	2800	330
GG.AA630	MVA.LLA02	34	54	65	10	M10	8.5	215	50	24	64	129.5	66	30	45	5	4400	8200	1200

## MVA.LLE

Code	Description	b1	b2	d1	d2	h1	h2	h3	l	l1	m1	m2	s	s1	FH1 [N]*	FH2 [N]*	Δ
GG.AA610	MVA.LLE01	36	48	M6	6.5	136.5	30	16	44	86	20	32	6	3.5	2200	2800	325
GG.AA640	MVA.LLE02	54	65	M10	8.5	215	50	24	64	129.5	30	45	10	5	4400	8200	1200
GG.AA660	MVA.LLE03	75	75	M12	10.5	280	67	30	74	161	55	55	12	6	8500	-	2200
GG.AA680	MVA.LLE04	90	100	M16	12.5	330	76.5	35	96	203	65	65	16	-	15400	-	4470