

# MTP-SST | Sauterelles mécaniques à crochet, série lourde

Acier INOX



- 1
- 2
- 3
- 4
- 5
- 6
- 7
- 8
- 9
- 10
- 11
- 12
- 13
- 14
- 15
- 16
- 17
- 18
- 19

## MATIÈRE

Acier INOX AISI 304.

## GOUJON

Acier INOX AISI 303.

## DOUBLE CROCHET

Acier INOX AISI 304.

## GOUJON OSCILLANT ET ÉCROUS

Acier INOX AISI 303.

## CARACTÉRISTIQUES ET APPLICATIONS

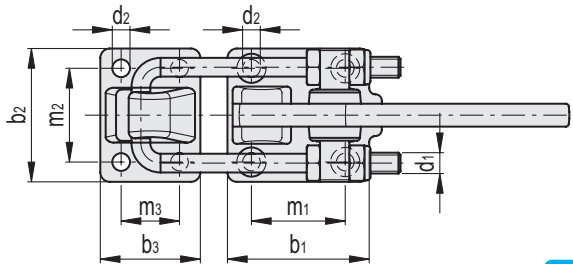
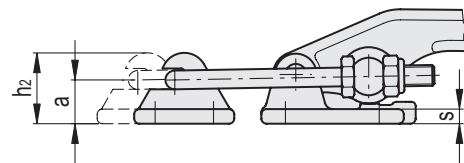
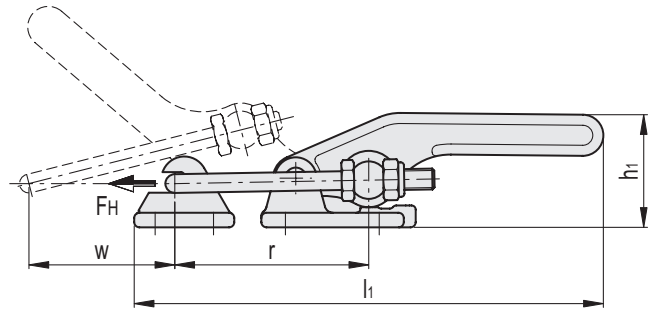
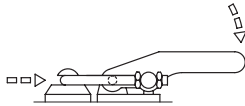
Toutes les articulations sont lubrifiées avec une graisse spéciale.

Les sauterelles mécaniques MTP assurent la fermeture parfaite de tous les types de couvercle; elles sont particulièrement adaptées pour des utilisations où il faut appliquer une force résistante élevée grâce à la haute résistance mécanique des matériaux.

La position du double crochet peut être réglée en longueur pour mieux s'adapter aux exigences de l'application.

## ACCESSOIRES SUR DEMANDE

TRU: barre en forme de U de plusieurs dimensions (voir page ).



Code	Description	a	b1	b2	b3	d1	d2	h1	h2	l1	m1	m2	m3	r	s	Course w	FH [N]*	Δ
GG.AS518	MTP.1700-T2X	21	68	64	48	M10	8.5	55	34	226	45	45	28	94+106	7	54+58	14000	1085
GG.AS522	MTP.4000-T2X	27	85	80	60	M12	10.5	68	42	282	57	57	35	102+124	9	62+65	30000	2070

Sauterelles mécaniques

\* Force de rétention.