

- 1
- 2
- 3
- 4
- 5
- 6
- 7
- 8
- 9
- 10
- 11
- 12
- 13
- 14
- 15
- 16
- 17
- 18
- 19

EXÉCUTIONS STANDARDS

Ressort en acier INOX AISI 316.

- **MTP-S-T6**: corps en acier soudable verni de couleur noire.

Goujon en acier trempé et rectifié. Double crochet, axe oscillant, écrous, levier et crochet de sécurité en acier zingué.

- **MTP-S-T6X**: corps en acier INOX AISI 304.

Goujon, double crochet, goujon oscillant, écrous, levier et crochet de sécurité en acier INOX AISI 304.

CARACTÉRISTIQUES ET APPLICATIONS

Toutes les articulations sont lubrifiées avec une graisse spéciale.

Les sauterelles mécaniques MTP-S assurent la fermeture étanche avec chaque type de couvercle.

Série lourde: résistance mécanique élevée des matières utilisées.

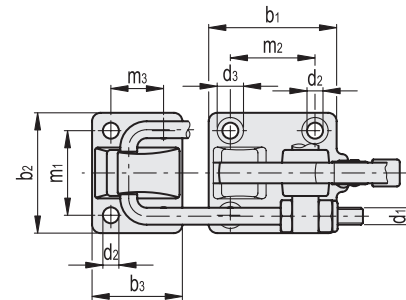
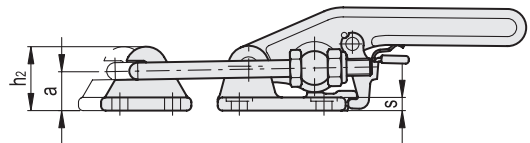
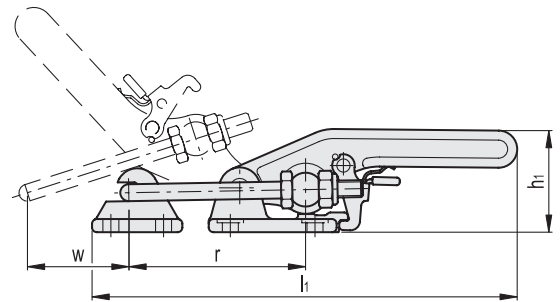
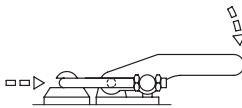
Adaptées pour les utilisations les plus critiques en présence de fortes sollicitations ou vibrations, quand il faut exercer des forces élevées contre toute ouverture accidentelle.

La position du double crochet peut être réglée en longueur pour mieux s'adapter aux exigences de l'application.

L'ouverture de la sauterelle est obtenue en actionnant le bouton pour dégager le dispositif de sécurité, après cela on peut manœuvrer avec le levier de commande.

ACCESSOIRES SUR DEMANDE

TRU: barre en forme de U de plusieurs dimensions (voir page).



MTP-S-T6

Code	Description	a	b1	b2	b3	d1	d2	d3	h1	h2	l1	m1	m2	m3	r	s	Course w	FH [N]*	⚖️
GG.AL795	MTP-S-1700-T6	21	68	64	48	M10	8.5	14	55	34	226	45	45	28	94+106	7	54+58	17000	1134
GG.AL800	MTP-S-4000-T6	27	85	80	60	M12	10.5	16	68	42	282	57	57	35	112+124	9	62+65	40000	2164

MTP-S-T6X

Code	Description	a	b1	b2	b3	d1	d2	d3	h1	h2	l1	m1	m2	m3	r	s	Course w	FH [N]*	⚖️
GG.AS615	MTP-S-1700-T6X	21	68	64	48	M10	8.5	14	55	34	226	45	45	28	94+106	7	54+58	14000	1145
GG.AS620	MTP-S-4000-T6X	27	85	80	60	M12	10.5	16	68	42	282	57	57	35	112+124	9	62+65	30000	2185