

- 1
- 2
- 3
- 4
- 5
- 6
- 7
- 8
- 9
- 10
- 11
- 12
- 13
- 14
- 15
- 16
- 17
- 18
- 19

**MATIÈRE**

Acier C10 zingué.

**RIVETS**

Acier zingué.

**DOUBLE CROCHET**

Perpendiculaire au bras de serrage, acier zingué.

**GOUJON OSCILLANT ET ÉCROUS**

Acier zingué.

**POIGNÉE**

Polyuréthane, couleur rouge.

**LEVIER ANTI-DÉCROCHAGE**

Acier zingué.

**BANDAGE LEVIER ANTI-DÉCROCHAGE**

Polyvinylchloride (PVC).

**RESSORT**

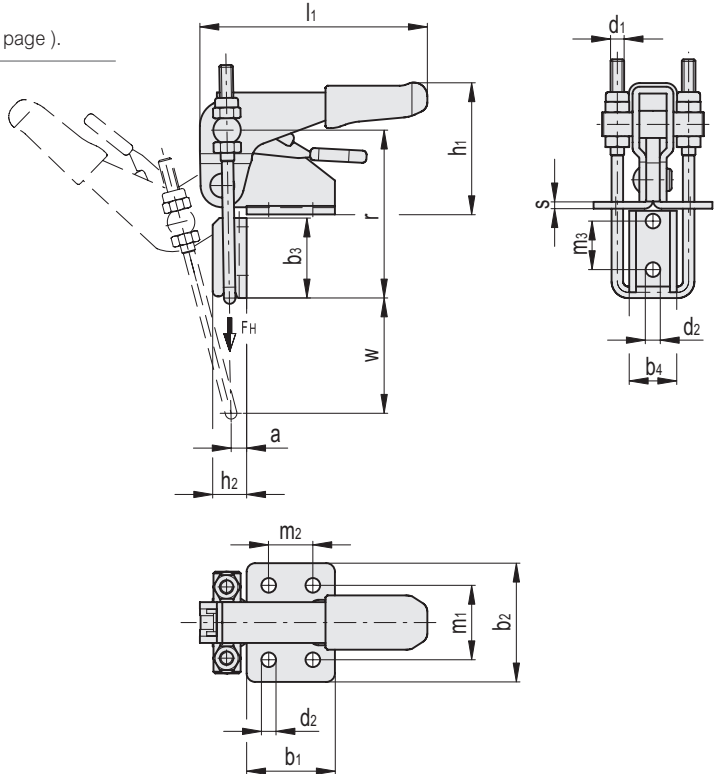
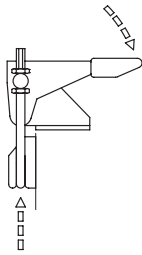
Acier INOX AISI 302.

**CARACTÉRISTIQUES ET APPLICATIONS**

Levier anti-décrochage qui empêche l'ouverture accidentelle en présence de fortes vibrations. Toutes les articulations sont lubrifiées avec une graisse spéciale. Les sauterelles mécaniques MTD-S assurent la fermeture parfaite de tous les types de couvercle. La position du double crochet peut être réglée en longueur pour mieux s'adapter aux exigences de l'application.

**ACCESSOIRES SUR DEMANDE**

TRU: barre en forme de U de plusieurs dimensions (voir page ).



| Code     | Description   | a  | b1 | b2 | b3   | b4 | d1 | d2  | h1 | h2 | l1  | m1   | m2 | m3   | r       | s   | w      | FH*  | $\Delta\sigma$ |
|----------|---------------|----|----|----|------|----|----|-----|----|----|-----|------|----|------|---------|-----|--------|------|----------------|
|          |               |    |    |    |      |    |    |     |    |    |     |      |    |      |         |     | Course | [N]  |                |
| GG.AL636 | MTD-S.160-T3L | 5  | 26 | 35 | 25.5 | 14 | M4 | 4.3 | 37 | 10 | 68  | 22   | 13 | 14.3 | 49.5+58 | 2   | 22+29  | 1600 | 113            |
| GG.AL640 | MTD-S.320-T3L | 8  | 36 | 44 | 37   | 22 | M6 | 6.5 | 53 | 15 | 106 | 25.5 | 19 | 20.5 | 75+95   | 3   | 39+49  | 3200 | 347            |
| GG.AL644 | MTD-S.700-T3L | 13 | 52 | 54 | 48.5 | 26 | M8 | 8.5 | 66 | 23 | 147 | 36.5 | 32 | 27   | 98+122  | 3.5 | 50+62  | 7500 | 759            |

\* Force de rétention.