

MTB. | Sauterelles à crochet

avec arrêt de sécurité, acier



- 1
- 2
- 3
- 4
- 5
- 6
- 7
- 8
- 9
- 10
- 11
- 12
- 13
- 15
- 16
- 17
- 18

MATIÈRE

Acier C10 zingué.

RIVETS

Acier zingué.

POIGNÉE

Polyuréthane, couleur rouge.

EXÉCUTIONS STANDARD

- **MTB.T5**: sans crochet.
- **MTB.T5-TG**: avec crochet à boucle.
- **MTB.T5-TT**: avec crochet à T
- **MTB.T5-TU**: avec crochet.

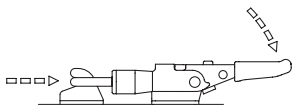
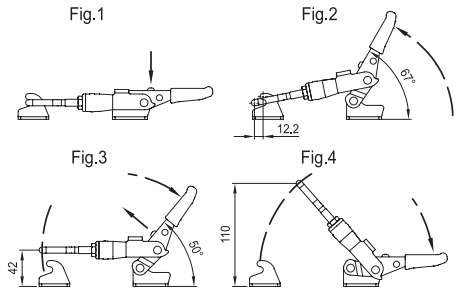
CARACTÉRISTIQUES ET APPLICATIONS

Toutes les articulations sont lubrifiées avec une graisse spéciale. Les sauterelles MTB. sont particulièrement adaptées pour des utilisations sur des machines ou des applications en présence de fortes sollicitations ou vibrations, quand il faut assurer une bonne sécurité dans la tenue de fixation contre toute ouverture accidentelle.

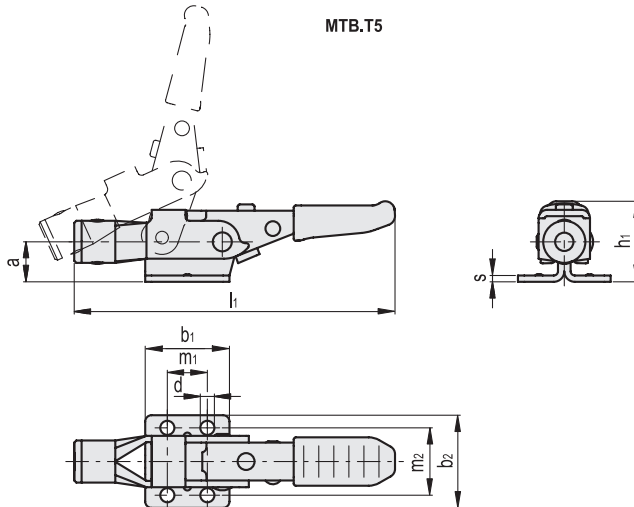
Dégager le dispositif de sécurité agissant sur le bouton (fig. 1) et agissant sur la manette de commande, est obtenue par l'ouverture de l'outil (fig.2). Libérer le dispositif de sécurité (fig. 3) et en actionnant le levier de commande dans le sens opposé au précédent (fig. 4), on obtient le désengagement complet entre le corps principal de l'appareil et le support d'accouplement.

Pour accrocher l'outil doit se faire dans la direction opposée. Toutes ces opérations de couplage et de découplage de l'outil peuvent être réalisées à l'aide d'une seule main puisque le tirant suit dans son mouvement le levier.

La position d'accouplement peut être réglée en longueur pour mieux répondre aux besoins de l'application agissant sur la tige filetée, bloquée en position par un contre-écrou.



MTB.T5



MTB.T5

Code	Description	a	b1	b2	d	h1	l1	m1	m2	s	FH [N]*	⚖
GG.AL575	MTB.160-T5	13	26	28	4.5	26.8	103	16	19	2	1750	100
GG.AL580	MTB.320-T5	19	40	44	6.7	38.5	153	19	32	3	4000	295
GG.AL585	MTB.700-T5	28	60	54	8.5	53	222	41.5	38.1	3.5	7500	690

* Force de rétention.