

- 1
- 2
- 3
- 4
- 5
- 6
- 7
- 8
- 9
- 10
- 11
- 12
- 13
- 14
- 15
- 16
- 17
- 18
- 19

LEVIER

Technopolymère à base de polyamide (PA) renforcé de fibre de verre, couleur gris-noir RAL 7021, orange (C2-C1) RAL 2004, finition mate.

BOUTON DE REPRIS

Technopolymère, couleur noire, finition mate.

EXÉCUTIONS STANDARDS

Elément de serrage avec goujon de retenue en technopolymère renforcé de fibre de verre, couleur noire, moleté sur la partie saillante pour faciliter le vissage initial. Ressort de rappel en acier INOX AISI 302.

- **MRX-B**: douille en laiton, trou borgne fileté.
- **MRX-SST**: douille en acier INOX AISI 303, trou borgne fileté.
- **MRX-p**: tige filetée en acier zingué brillant, extrémité à bout émoussé selon le tableau UNI 947 : ISO 4753 (voir Données techniques à la page A-11).
- **MRX-SST-p**: tige filetée en acier INOX AISI 303, extrémité à bout émoussé selon le tableau UNI 947 : ISO 4753 (voir Données techniques à la page A-11).

CARACTÉRISTIQUES ET APPLICATIONS

Particulièrement indiquée quand l'angle de manœuvre du levier est limité pour des raisons d'encombrement.

Par rapport aux différents types de poignées débrayables avec vis de retenue en métal, cette solution offre:

- un isolement électrique absolu pour l'opérateur au cours de la manœuvre
- le désengagement plus commode du levier.

RÉSISTANCE AUX CYCLES DE SERRAGE RÉPÉTITIFS

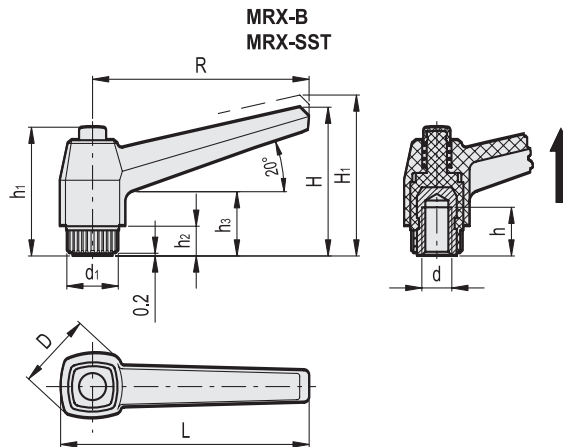
Voir ERX. à la page 218.

INSTRUCTIONS D'EMPLOI

Pour la reprise en cours de serrage soulever le levier pour désengager la denture de l'élément de serrage et le reporter dans la position de départ. En lâchant le levier, le ressort de rappel remet automatiquement la denture en prise.



ELESA Original design





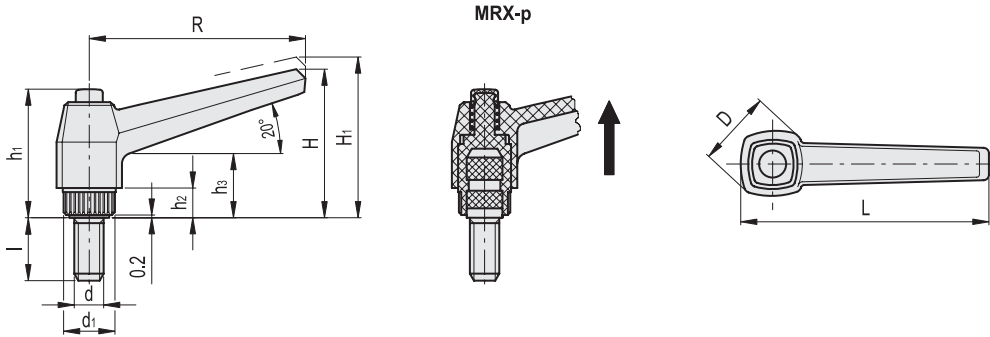
MRX-B

Code	Description	R	d6H	L	D	H	H1	h	h1	h2	h3	d1	N. dents	
141131	MRX.40 B-M5	42	M5	50	18	32	35.5	10	29	6	14	12	18	11
141131-C2-C1	MRX.40-C2-B-M5-C1	42	M5	50	18	32	35.5	10	29	6	14	12	18	11
141141	MRX.40 B-M6	42	M6	50	18	32	35.5	10	29	6	14	12	18	13
141141-C2-C1	MRX.40-C2-B-M6-C1	42	M6	50	18	32	35.5	10	29	6	14	12	18	13
141411	MRX.63 B-M6	63	M6	73	23	43	46.5	16	37	8	17	15	20	22
141411-C2-C1	MRX.63-C2-B-M6-C1	63	M6	73	23	43	46.5	16	37	8	17	15	20	22
141421	MRX.63 B-M8	63	M8	73	23	43	46.5	13	37	8	17	15	20	23
141421-C2-C1	MRX.63-C2-B-M8-C1	63	M8	73	23	43	46.5	13	37	8	17	15	20	23
141422	MRX.63 B-M10	63	M10	73	23	43	46.5	13	37	8	17	15	20	24
141422-C2-C1	MRX.63-C2-B-M10-C1	63	M10	73	23	43	46.5	13	37	8	17	15	20	24
142111	MRX.80 B-M8	80	M8	92	28	54	58.5	20	47	10	22	19	24	43
142111-C2-C1	MRX.80-C2-B-M8-C1	80	M8	92	28	54	58.5	20	47	10	22	19	24	43
142121	MRX.80 B-M10	80	M10	92	28	54	58.5	18	47	10	22	19	24	45
142121-C2-C1	MRX.80-C2-B-M10-C1	80	M10	92	28	54	58.5	18	47	10	22	19	24	45
142131	MRX.80 B-M12	80	M12	92	28	54	58.5	17	47	10	22	19	24	47
142131-C2-C1	MRX.80-C2-B-M12-C1	80	M12	92	28	54	58.5	17	47	10	22	19	24	47
142501	MRX.100 B-M10	100	M10	114	33	65	69.5	20	54	12	25	25	28	71
142501-C2-C1	MRX.100-C2-B-M10-C1	100	M10	114	33	65	69.5	20	54	12	25	25	28	71
142511	MRX.100 B-M12	100	M12	114	33	65	69.5	20	54	12	25	25	28	74
142511-C2-C1	MRX.100-C2-B-M12-C1	100	M12	114	33	65	69.5	20	54	12	25	25	28	74
142521	MRX.100 B-M14	100	M14	114	33	65	69.5	20	54	12	25	25	28	85
142521-C2-C1	MRX.100-C2-B-M14-C1	100	M14	114	33	65	69.5	20	54	12	25	25	28	85
142531	MRX.100 B-M16	100	M16	114	33	65	69.5	22	54	12	25	25	28	82
142531-C2-C1	MRX.100-C2-B-M16-C1	100	M16	114	33	65	69.5	22	54	12	25	25	28	82

MRX-SST

INOX STAINLESS STEEL


Code	Description	R	d6H	L	D	H	H1	h	h1	h2	h3	d1	N. dents	
141185	MRX.40-SST-M5	42	M5	50	18	32	35.5	6	29	6	14	12	18	11
141185-C2-C1	MRX.40-C2-SST-M5-C1	42	M5	50	18	32	35.5	6	29	6	14	12	18	11
141191	MRX.40-SST-M6	42	M6	50	18	32	35.5	10	29	6	14	12	18	12
141191-C2-C1	MRX.40-C2-SST-M6-C1	42	M6	50	18	32	35.5	10	29	6	14	12	18	12
141423	MRX.63-SST-M6	63	M6	73	23	43	46.5	12	37	8	17	15	20	25
141423-C2-C1	MRX.63-C2-SST-M6-C1	63	M6	73	23	43	46.5	12	37	8	17	15	20	25
141425	MRX.63-SST-M8	63	M8	73	23	43	46.5	13	37	8	17	15	20	25
141425-C2-C1	MRX.63-C2-SST-M8-C1	63	M8	73	23	43	46.5	13	37	8	17	15	20	25
142155	MRX.80-SST-M8	80	M8	92	28	54	58.5	13	47	10	22	19	24	41
142155-C2-C1	MRX.80-C2-SST-M8-C1	80	M8	92	28	54	58.5	13	47	10	22	19	24	41
142161	MRX.80-SST-M10	80	M10	92	28	54	58.5	17	47	10	22	19	24	42
142161-C2-C1	MRX.80-C2-SST-M10-C1	80	M10	92	28	54	58.5	17	47	10	22	19	24	42
142561	MRX.100-SST-M12	100	M12	114	33	65	69.5	20	54	12	25	25	28	74
142561-C2-C1	MRX.100-C2-SST-M12-C1	100	M12	114	33	65	69.5	20	54	12	25	25	28	74



MRX-p

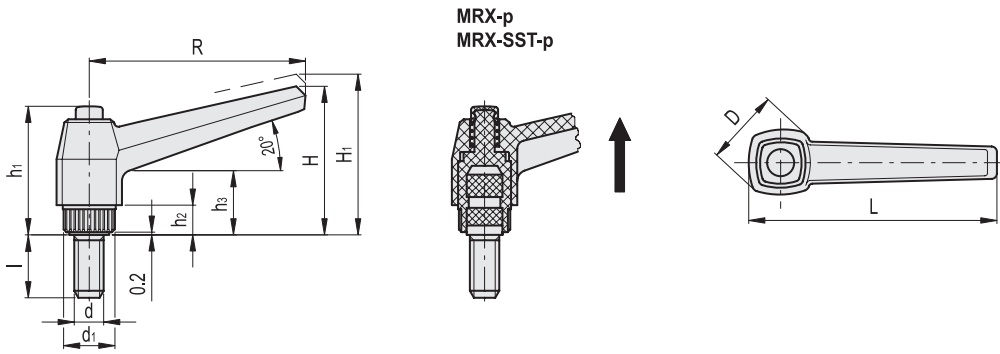
Code	Description	R	d6g	L	D	H	H1	h1	h2	h3	d1	l	N. dents	
141201	MRX.40 p-M5x10	42	M5	50	18	32	35.5	29	6	14	12	10	18	12
141201-C2-C1	MRX.40-C2-p-M5x10-C1	42	M5	50	18	32	35.5	29	6	14	12	10	18	12
141211	MRX.40 p-M5x16	42	M5	50	18	32	35.5	29	6	14	12	16	18	13
141211-C2-C1	MRX.40-C2-p-M5x16-C1	42	M5	50	18	32	35.5	29	6	14	12	16	18	13
141221	MRX.40 p-M5x20	42	M5	50	18	32	35.5	29	6	14	12	20	18	13
141221-C2-C1	MRX.40-C2-p-M5x20-C1	42	M5	50	18	32	35.5	29	6	14	12	20	18	13
141301	MRX.40 p-M6x10	42	M6	50	18	32	35.5	29	6	14	12	10	18	13
141301-C2-C1	MRX.40-C2-p-M6x10-C1	42	M6	50	18	32	35.5	29	6	14	12	10	18	13
141311	MRX.40 p-M6x16	42	M6	50	18	32	35.5	29	6	14	12	16	18	14
141311-C2-C1	MRX.40-C2-p-M6x16-C1	42	M6	50	18	32	35.5	29	6	14	12	16	18	14
141321	MRX.40 p-M6x20	42	M6	50	18	32	35.5	29	6	14	12	20	18	14
141321-C2-C1	MRX.40-C2-p-M6x20-C1	42	M6	50	18	32	35.5	29	6	14	12	20	18	14
141331	MRX.40 p-M6x25	42	M6	50	18	32	35.5	29	6	14	12	25	18	15
141331-C2-C1	MRX.40-C2-p-M6x25-C1	42	M6	50	18	32	35.5	29	6	14	12	25	18	15
141335	MRX.40 p-M6x30	42	M6	50	18	32	35.5	29	6	14	12	30	18	16
141335-C2-C1	MRX.40-C2-p-M6x30-C1	42	M6	50	18	32	35.5	29	6	14	12	30	18	16
141341	MRX.40 p-M6x40	42	M6	50	18	32	35.5	29	6	14	12	40	18	18
141341-C2-C1	MRX.40-C2-p-M6x40-C1	42	M6	50	18	32	35.5	29	6	14	12	40	18	18
141345	MRX.40 p-M6x45	42	M6	50	18	32	35.5	29	6	14	12	45	18	19
141345-C2-C1	MRX.40-C2-p-M6x45-C1	42	M6	50	18	32	35.5	29	6	14	12	45	18	19
141351	MRX.40 p-M6x50	42	M6	50	18	32	35.5	29	6	14	12	50	18	20
141351-C2-C1	MRX.40-C2-p-M6x50-C1	42	M6	50	18	32	35.5	29	6	14	12	50	18	20
141361	MRX.40 p-M8x16	42	M8	50	18	32	35.5	29	6	14	12	16	18	17
141361-C2-C1	MRX.40-C2-p-M8x16-C1	42	M8	50	18	32	35.5	29	6	14	12	16	18	17
141362	MRX.40 p-M8x20	42	M8	50	18	32	35.5	29	6	14	12	20	18	18
141362-C2-C1	MRX.40-C2-p-M8x20-C1	42	M8	50	18	32	35.5	29	6	14	12	20	18	18
141363	MRX.40 p-M8x25	42	M8	50	18	32	35.5	29	6	14	12	25	18	20
141363-C2-C1	MRX.40-C2-p-M8x25-C1	42	M8	50	18	32	35.5	29	6	14	12	25	18	20
141431	MRX.63 p-M6x10	63	M6	73	23	43	46.5	37	8	17	15	10	20	24
141431-C2-C1	MRX.63-C2-p-M6x10-C1	63	M6	73	23	43	46.5	37	8	17	15	10	20	24
141441	MRX.63 p-M6x16	63	M6	73	23	43	46.5	37	8	17	15	16	20	24
141441-C2-C1	MRX.63-C2-p-M6x16-C1	63	M6	73	23	43	46.5	37	8	17	15	16	20	24
141451	MRX.63 p-M6x20	63	M6	73	23	43	46.5	37	8	17	15	20	20	25
141451-C2-C1	MRX.63-C2-p-M6x20-C1	63	M6	73	23	43	46.5	37	8	17	15	20	20	25
141461	MRX.63 p-M6x25	63	M6	73	23	43	46.5	37	8	17	15	25	20	25
141461-C2-C1	MRX.63-C2-p-M6x25-C1	63	M6	73	23	43	46.5	37	8	17	15	25	20	25
141466	MRX.63 p-M6x30	63	M6	73	23	43	46.5	37	8	17	15	30	20	27
141466-C2-C1	MRX.63-C2-p-M6x30-C1	63	M6	73	23	43	46.5	37	8	17	15	30	20	27
141470	MRX.63 p-M6x35	63	M6	73	23	43	46.5	37	8	17	15	35	20	29
141470-C2-C1	MRX.63-C2-p-M6x35-C1	63	M6	73	23	43	46.5	37	8	17	15	35	20	29
141471	MRX.63 p-M6x40	63	M6	73	23	43	46.5	37	8	17	15	40	20	29
141471-C2-C1	MRX.63-C2-p-M6x40-C1	63	M6	73	23	43	46.5	37	8	17	15	40	20	29
141501	MRX.63 p-M8x16	63	M8	73	23	43	46.5	37	8	17	15	16	20	30
141501-C2-C1	MRX.63-C2-p-M8x16-C1	63	M8	73	23	43	46.5	37	8	17	15	16	20	30
141511	MRX.63 p-M8x20	63	M8	73	23	43	46.5	37	8	17	15	20	20	31
141511-C2-C1	MRX.63-C2-p-M8x20-C1	63	M8	73	23	43	46.5	37	8	17	15	20	20	31

MRX-p

Code	Description	R	d6g	L	D	H	H1	h1	h2	h3	d1	l	N. dents	
141521	MRX.63 p-M8x25	63	M8	73	23	43	46.5	37	8	17	15	25	20	32
141521-C2-C1	MRX.63-C2-p-M8x25-C1	63	M8	73	23	43	46.5	37	8	17	15	25	20	32
141531	MRX.63 p-M8x30	63	M8	73	23	43	46.5	37	8	17	15	30	20	34
141531-C2-C1	MRX.63-C2-p-M8x30-C1	63	M8	73	23	43	46.5	37	8	17	15	30	20	34
141535	MRX.63 p-M8x35	63	M8	73	23	43	46.5	37	8	17	15	35	20	35
141535-C2-C1	MRX.63-C2-p-M8x35-C1	63	M8	73	23	43	46.5	37	8	17	15	35	20	35
141541	MRX.63 p-M8x40	63	M8	73	23	43	46.5	37	8	17	15	40	20	37
141541-C2-C1	MRX.63-C2-p-M8x40-C1	63	M8	73	23	43	46.5	37	8	17	15	40	20	37
141551	MRX.63 p-M8x45	63	M8	73	23	43	46.5	37	8	17	15	45	20	38
141551-C2-C1	MRX.63-C2-p-M8x45-C1	63	M8	73	23	43	46.5	37	8	17	15	45	20	38
141561	MRX.63 p-M8x50	63	M8	73	23	43	46.5	37	8	17	15	50	20	40
141561-C2-C1	MRX.63-C2-p-M8x50-C1	63	M8	73	23	43	46.5	37	8	17	15	50	20	40
141569	MRX.63 p-M8x60	63	M8	73	23	43	46.5	37	8	17	15	60	20	43
141569-C2-C1	MRX.63-C2-p-M8x60-C1	63	M8	73	23	43	46.5	37	8	17	15	60	20	43
141571	MRX.63 p-M8x70	63	M8	73	23	43	46.5	37	8	17	15	70	20	43
141571-C2-C1	MRX.63-C2-p-M8x70-C1	63	M8	73	23	43	46.5	37	8	17	15	70	20	43
141576	MRX.63 p-M8x80	63	M8	73	23	43	46.5	37	8	17	15	80	20	48
141576-C2-C1	MRX.63-C2-p-M8x80-C1	63	M8	73	23	43	46.5	37	8	17	15	80	20	48
141581	MRX.63 p-M10x20	63	M10	73	23	43	46.5	37	8	17	15	20	20	38
141581-C2-C1	MRX.63-C2-p-M10x20-C1	63	M10	73	23	43	46.5	37	8	17	15	20	20	38
141583	MRX.63 p-M10x30	63	M10	73	23	43	46.5	37	8	17	15	30	20	43
141583-C2-C1	MRX.63-C2-p-M10x30-C1	63	M10	73	23	43	46.5	37	8	17	15	30	20	43
141585	MRX.63 p-M10x40	63	M10	73	23	43	46.5	37	8	17	15	40	20	48
141585-C2-C1	MRX.63-C2-p-M10x40-C1	63	M10	73	23	43	46.5	37	8	17	15	40	20	48
141587	MRX.63 p-M10x50	63	M10	73	23	43	46.5	37	8	17	15	50	20	52
141587-C2-C1	MRX.63-C2-p-M10x50-C1	63	M10	73	23	43	46.5	37	8	17	15	50	20	52
141589	MRX.63 p-M10x60	63	M10	73	23	43	46.5	37	8	17	15	60	20	60
141589-C2-C1	MRX.63-C2-p-M10x60-C1	63	M10	73	23	43	46.5	37	8	17	15	60	20	60
142181	MRX.80 p-M8x20	80	M8	92	28	54	58.5	47	10	22	19	20	24	45
142181-C2-C1	MRX.80-C2-p-M8x20-C1	80	M8	92	28	54	58.5	47	10	22	19	20	24	45
142183	MRX.80 p-M8x25	80	M8	92	28	54	58.5	47	10	22	19	25	24	46
142183-C2-C1	MRX.80-C2-p-M8x25-C1	80	M8	92	28	54	58.5	47	10	22	19	25	24	46
142185	MRX.80 p-M8x30	80	M8	92	28	54	58.5	47	10	22	19	30	24	47
142185-C2-C1	MRX.80-C2-p-M8x30-C1	80	M8	92	28	54	58.5	47	10	22	19	30	24	47
142187	MRX.80 p-M8x40	80	M8	92	28	54	58.5	47	10	22	19	40	24	60
142187-C2-C1	MRX.80-C2-p-M8x40-C1	80	M8	92	28	54	58.5	47	10	22	19	40	24	60
142189	MRX.80 p-M8x45	80	M8	92	28	54	58.5	47	10	22	19	45	24	49
142189-C2-C1	MRX.80-C2-p-M8x45-C1	80	M8	92	28	54	58.5	47	10	22	19	45	24	49
142191	MRX.80 p-M8x50	80	M8	92	28	54	58.5	47	10	22	19	50	24	56
142191-C2-C1	MRX.80-C2-p-M8x50-C1	80	M8	92	28	54	58.5	47	10	22	19	50	24	56
142193	MRX.80 p-M8x55	80	M8	92	28	54	58.5	47	10	22	19	55	24	51
142193-C2-C1	MRX.80-C2-p-M8x55-C1	80	M8	92	28	54	58.5	47	10	22	19	55	24	51
142195	MRX.80 p-M8x60	80	M8	92	28	54	58.5	47	10	22	19	60	24	59
142195-C2-C1	MRX.80-C2-p-M8x60-C1	80	M8	92	28	54	58.5	47	10	22	19	60	24	59
142197	MRX.80 p-M8x70	80	M8	92	28	54	58.5	47	10	22	19	70	24	62
142197-C2-C1	MRX.80-C2-p-M8x70-C1	80	M8	92	28	54	58.5	47	10	22	19	70	24	62
142201	MRX.80 p-M10x20	80	M10	92	28	54	58.5	47	10	22	19	20	24	57
142201-C2-C1	MRX.80-C2-p-M10x20-C1	80	M10	92	28	54	58.5	47	10	22	19	20	24	57
142211	MRX.80 p-M10x25	80	M10	92	28	54	58.5	47	10	22	19	25	24	59
142211-C2-C1	MRX.80-C2-p-M10x25-C1	80	M10	92	28	54	58.5	47	10	22	19	25	24	59
142221	MRX.80 p-M10x30	80	M10	92	28	54	58.5	47	10	22	19	30	24	62
142221-C2-C1	MRX.80-C2-p-M10x30-C1	80	M10	92	28	54	58.5	47	10	22	19	30	24	62
142225	MRX.80 p-M10x35	80	M10	92	28	54	58.5	47	10	22	19	35	24	64
142225-C2-C1	MRX.80-C2-p-M10x35-C1	80	M10	92	28	54	58.5	47	10	22	19	35	24	64
142231	MRX.80 p-M10x40	80	M10	92	28	54	58.5	47	10	22	19	40	24	67
142231-C2-C1	MRX.80-C2-p-M10x40-C1	80	M10	92	28	54	58.5	47	10	22	19	40	24	67
142241	MRX.80 p-M10x50	80	M10	92	28	54	58.5	47	10	22	19	50	24	72
142241-C2-C1	MRX.80-C2-p-M10x50-C1	80	M10	92	28	54	58.5	47	10	22	19	50	24	72
142245	MRX.80 p-M10x60	80	M10	92	28	54	58.5	47	10	22	19	60	24	76
142245-C2-C1	MRX.80-C2-p-M10x60-C1	80	M10	92	28	54	58.5	47	10	22	19	60	24	76
142251	MRX.80 p-M10x70	80	M10	92	28	54	58.5	47	10	22	19	70	24	81
142251-C2-C1	MRX.80-C2-p-M10x70-C1	80	M10	92	28	54	58.5	47	10	22	19	70	24	81



Manettes indexables



MRX-p

Code	Description	R	d6g	L	D	H	H1	h1	h2	h3	d1	l	N. dents	⚖
142301	MRX.80 p-M12x20	80	M12	92	28	54	58.5	47	10	22	19	20	24	64
142301-C2-C1	MRX.80-C2-p-M12x20-C1	80	M12	92	28	54	58.5	47	10	22	19	20	24	64
142311	MRX.80 p-M12x25	80	M12	92	28	54	58.5	47	10	22	19	25	24	68
142311-C2-C1	MRX.80-C2-p-M12x25-C1	80	M12	92	28	54	58.5	47	10	22	19	25	24	68
142321	MRX.80 p-M12x30	80	M12	92	28	54	58.5	47	10	22	19	30	24	71
142321-C2-C1	MRX.80-C2-p-M12x30-C1	80	M12	92	28	54	58.5	47	10	22	19	30	24	71
142325	MRX.80 p-M12x35	80	M12	92	28	54	58.5	47	10	22	19	35	24	75
142325-C2-C1	MRX.80-C2-p-M12x35-C1	80	M12	92	28	54	58.5	47	10	22	19	35	24	75
142331	MRX.80 p-M12x40	80	M12	92	28	54	58.5	47	10	22	19	40	24	81
142331-C2-C1	MRX.80-C2-p-M12x40-C1	80	M12	92	28	54	58.5	47	10	22	19	40	24	81
142335	MRX.80 p-M12x45	80	M12	92	28	54	58.5	47	10	22	19	45	24	80
142335-C2-C1	MRX.80-C2-p-M12x45-C1	80	M12	92	28	54	58.5	47	10	22	19	45	24	80
142341	MRX.80 p-M12x50	80	M12	92	28	54	58.5	47	10	22	19	50	24	86
142341-C2-C1	MRX.80-C2-p-M12x50-C1	80	M12	92	28	54	58.5	47	10	22	19	50	24	86
142351	MRX.80 p-M12x60	80	M12	92	28	54	58.5	47	10	22	19	60	24	93
142351-C2-C1	MRX.80-C2-p-M12x60-C1	80	M12	92	28	54	58.5	47	10	22	19	60	24	93
142361	MRX.80 p-M12x70	80	M12	92	28	54	58.5	47	10	22	19	70	24	98
142361-C2-C1	MRX.80-C2-p-M12x70-C1	80	M12	92	28	54	58.5	47	10	22	19	70	24	98
142365	MRX.80 p-M12x80	80	M12	92	28	54	58.5	47	10	22	19	80	24	107
142365-C2-C1	MRX.80-C2-p-M12x80-C1	80	M12	92	28	54	58.5	47	10	22	19	80	24	107
142591	MRX.100 p-M12x20	100	M12	114	33	65	69.5	54	12	25	25	20	28	101
142591-C2-C1	MRX.100-C2-p-M12x20-C1	100	M12	114	33	65	69.5	54	12	25	25	20	28	101
142601	MRX.100 p-M12x30	100	M12	114	33	65	69.5	54	12	25	25	30	28	103
142601-C2-C1	MRX.100-C2-p-M12x30-C1	100	M12	114	33	65	69.5	54	12	25	25	30	28	103
142651	MRX.100 p-M12x50	100	M12	114	33	65	69.5	54	12	25	25	50	28	118
142651-C2-C1	MRX.100-C2-p-M12x50-C1	100	M12	114	33	65	69.5	54	12	25	25	50	28	118
142701	MRX.100 p-M12x70	100	M12	114	33	65	69.5	54	12	25	25	70	28	131
142701-C2-C1	MRX.100-C2-p-M12x70-C1	100	M12	114	33	65	69.5	54	12	25	25	70	28	131
142801	MRX.100 p-M14x30	100	M14	114	33	65	69.5	54	12	25	25	30	28	120
142801-C2-C1	MRX.100-C2-p-M14x30-C1	100	M14	114	33	65	69.5	54	12	25	25	30	28	120
142831	MRX.100 p-M14x50	100	M14	114	33	65	69.5	54	12	25	25	50	28	140
142831-C2-C1	MRX.100-C2-p-M14x50-C1	100	M14	114	33	65	69.5	54	12	25	25	50	28	140
142851	MRX.100 p-M14x70	100	M14	114	33	65	69.5	54	12	25	25	70	28	156
142851-C2-C1	MRX.100-C2-p-M14x70-C1	100	M14	114	33	65	69.5	54	12	25	25	70	28	156
142901	MRX.100 p-M16x30	100	M16	114	33	65	69.5	54	12	25	25	30	28	144
142901-C2-C1	MRX.100-C2-p-M16x30-C1	100	M16	114	33	65	69.5	54	12	25	25	30	28	144
142951	MRX.100 p-M16x50	100	M16	114	33	65	69.5	54	12	25	25	50	28	168
142951-C2-C1	MRX.100-C2-p-M16x50-C1	100	M16	114	33	65	69.5	54	12	25	25	50	28	168
142981	MRX.100 p-M16x70	100	M16	114	33	65	69.5	54	12	25	25	70	28	196
142981-C2-C1	MRX.100-C2-p-M16x70-C1	100	M16	114	33	65	69.5	54	12	25	25	70	28	196

MRX-SST-p

INOX STAINLESS STEEL

Code	Description	R	d6g	L	D	H	H1	h1	h2	h3	d1	l	N. dents	
141371	MRX.40-SST-p-M6x16	42	M6	50	18	32	35.5	29	6	14	12	16	18	15
141371-C2-C1	MRX.40-C2-SST-p-M6x16-C1	42	M6	50	18	32	35.5	29	6	14	12	16	18	15
141372	MRX.40-SST-p-M6x20	42	M6	50	18	32	35.5	29	6	14	12	20	18	15
141372-C2-C1	MRX.40-C2-SST-p-M6x20-C1	42	M6	50	18	32	35.5	29	6	14	12	20	18	15
141373	MRX.40-SST-p-M6x25	42	M6	50	18	32	35.5	29	6	14	12	25	18	16
141373-C2-C1	MRX.40-C2-SST-p-M6x25-C1	42	M6	50	18	32	35.5	29	6	14	12	25	18	16
141374	MRX.40-SST-p-M6x30	42	M6	50	18	32	35.5	29	6	14	12	30	18	17
141374-C2-C1	MRX.40-C2-SST-p-M6x30-C1	42	M6	50	18	32	35.5	29	6	14	12	30	18	17
141700	MRX.63-SST-p-M8x16	63	M8	73	23	43	46.5	37	8	17	15	16	20	29
141700-C2-C1	MRX.63-C2-SST-p-M8x16-C1	63	M8	73	23	43	46.5	37	8	17	15	16	20	29
141701	MRX.63-SST-p-M8x20	63	M8	73	23	43	46.5	37	8	17	15	20	20	32
141701-C2-C1	MRX.63-C2-SST-p-M8x20-C1	63	M8	73	23	43	46.5	37	8	17	15	20	20	32
141702	MRX.63-SST-p-M8x25	63	M8	73	23	43	46.5	37	8	17	15	25	20	32
141702-C2-C1	MRX.63-C2-SST-p-M8x25-C1	63	M8	73	23	43	46.5	37	8	17	15	25	20	32
141711	MRX.63-SST-p-M8x30	63	M8	73	23	43	46.5	37	8	17	15	30	20	34
141711-C2-C1	MRX.63-C2-SST-p-M8x30-C1	63	M8	73	23	43	46.5	37	8	17	15	30	20	34
141713	MRX.63-SST-p-M8x40	63	M8	73	23	43	46.5	37	8	17	15	40	20	37
141713-C2-C1	MRX.63-C2-SST-p-M8x40-C1	63	M8	73	23	43	46.5	37	8	17	15	40	20	37
141715	MRX.63-SST-p-M8x50	63	M8	73	23	43	46.5	37	8	17	15	50	20	40
141715-C2-C1	MRX.63-C2-SST-p-M8x50-C1	63	M8	73	23	43	46.5	37	8	17	15	50	20	40
142367	MRX.80-SST-p-M8x20	80	M8	92	28	54	58.5	47	10	22	19	20	24	45
142367-C2-C1	MRX.80-C2-SST-p-M8x20-C1	80	M8	92	28	54	58.5	47	10	22	19	20	24	45
142369	MRX.80-SST-p-M8x25	80	M8	92	28	54	58.5	47	10	22	19	25	24	46
142369-C2-C1	MRX.80-C2-SST-p-M8x25-C1	80	M8	92	28	54	58.5	47	10	22	19	25	24	46
142371	MRX.80-SST-p-M8x30	80	M8	92	28	54	58.5	47	10	22	19	30	24	47
142371-C2-C1	MRX.80-C2-SST-p-M8x30-C1	80	M8	92	28	54	58.5	47	10	22	19	30	24	47
142373	MRX.80-SST-p-M8x40	80	M8	92	28	54	58.5	47	10	22	19	40	24	48
142373-C2-C1	MRX.80-C2-SST-p-M8x40-C1	80	M8	92	28	54	58.5	47	10	22	19	40	24	48
142375	MRX.80-SST-p-M8x45	80	M8	92	28	54	58.5	47	10	22	19	45	24	49
142375-C2-C1	MRX.80-C2-SST-p-M8x45-C1	80	M8	92	28	54	58.5	47	10	22	19	45	24	49
142377	MRX.80-SST-p-M8x50	80	M8	92	28	54	58.5	47	10	22	19	50	24	50
142377-C2-C1	MRX.80-C2-SST-p-M8x50-C1	80	M8	92	28	54	58.5	47	10	22	19	50	24	50
142380	MRX.80-SST-p-M8x70	80	M8	92	28	54	58.5	47	10	22	19	70	24	55
142380-C2-C1	MRX.80-C2-SST-p-M8x70-C1	80	M8	92	28	54	58.5	47	10	22	19	70	24	55
142381	MRX.80-SST-p-M10x20	80	M10	92	28	54	58.5	47	10	22	19	20	24	57
142381-C2-C1	MRX.80-C2-SST-p-M10x20-C1	80	M10	92	28	54	58.5	47	10	22	19	20	24	57
142385	MRX.80-SST-p-M10x30	80	M10	92	28	54	58.5	47	10	22	19	30	24	62
142385-C2-C1	MRX.80-C2-SST-p-M10x30-C1	80	M10	92	28	54	58.5	47	10	22	19	30	24	62
142387	MRX.80-SST-p-M10x40	80	M10	92	28	54	58.5	47	10	22	19	40	24	67
142387-C2-C1	MRX.80-C2-SST-p-M10x40-C1	80	M10	92	28	54	58.5	47	10	22	19	40	24	67
142391	MRX.80-SST-p-M12x30	80	M12	92	28	54	58.5	47	10	22	19	30	24	80
142391-C2-C1	MRX.80-C2-SST-p-M12x30-C1	80	M12	92	28	54	58.5	47	10	22	19	30	24	80
142393	MRX.80-SST-p-M12x40	80	M12	92	28	54	58.5	47	10	22	19	40	24	88
142393-C2-C1	MRX.80-C2-SST-p-M12x40-C1	80	M12	92	28	54	58.5	47	10	22	19	40	24	88
142395	MRX.80-SST-p-M12x50	80	M12	92	28	54	58.5	47	10	22	19	50	24	99
142395-C2-C1	MRX.80-C2-SST-p-M12x50-C1	80	M12	92	28	54	58.5	47	10	22	19	50	24	99
143001	MRX.100-SST-p-M12x30	100	M12	114	33	65	69.5	54	12	25	25	30	28	112
143001-C2-C1	MRX.100-C2-SST-p-M12x30-C1	100	M12	114	33	65	69.5	54	12	25	25	30	28	112
143003	MRX.100-SST-p-M12x40	100	M12	114	33	65	69.5	54	12	25	25	40	28	119
143003-C2-C1	MRX.100-C2-SST-p-M12x40-C1	100	M12	114	33	65	69.5	54	12	25	25	40	28	119
143005	MRX.100-SST-p-M12x50	100	M12	114	33	65	69.5	54	12	25	25	50	28	125
143005-C2-C1	MRX.100-C2-SST-p-M12x50-C1	100	M12	114	33	65	69.5	54	12	25	25	50	28	125
143009	MRX.100-SST-p-M12x70	100	M12	114	33	65	69.5	54	12	25	25	70	28	128
143009-C2-C1	MRX.100-C2-SST-p-M12x70-C1	100	M12	114	33	65	69.5	54	12	25	25	70	28	128

