

- 1
- 2
- 3
- 4
- 5
- 6
- 7
- 8
- 9
- 10
- 11
- 12
- 13
- 14
- 15
- 16
- 17
- 18
- 19

MATIÈRE

Soporte en acier nickelé.
Vis et douilles de centrage MM-CC (voir page -) en acier bruni.

CARACTÉRISTIQUES

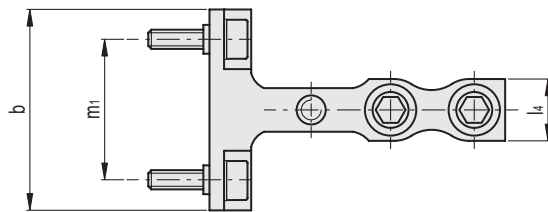
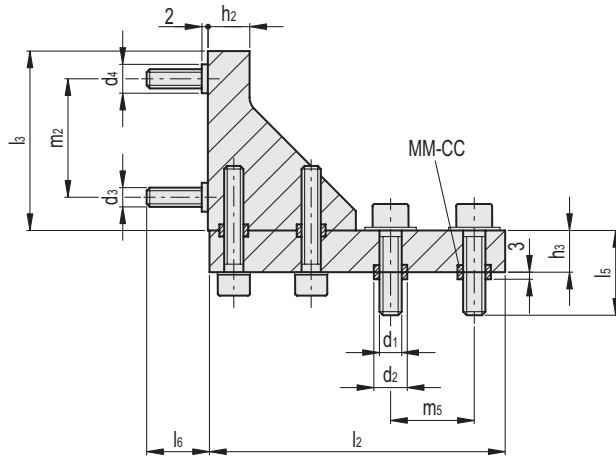
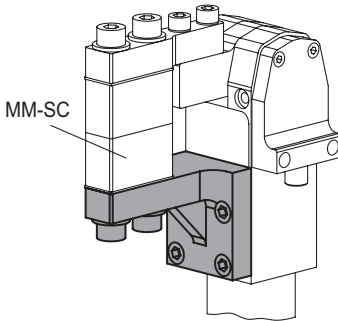
Les supports sont compatibles avec les pinces de serrage pneumatiques MM-BL-NK (voir page -).

EXÉCUTIONS SPÉCIALES SUR DEMANDE

Supports revêtus de téflon (PTFE) pour applications à haute température, résistant à la corrosion et aux projections de soudure.

ACCESSOIRES SUR DEMANDE

Accessoires pour le blocage des mâchoires MM-SC (voir page -).



Code	Description	b	d1	d2 H8 / h6	d3	d4 H8 / h6	h2	h3	l2	l3	l4	l5	l6	m1	m2	m5	Δ
MM.52020-NK	MM-FL-SCL-20-NK	32	M6	9	M5	7	10	10	55	37	13	18.5	7.5	22	17	17	156
MM.52032-NK	MM-FL-SCL-32-NK	42	M8	11	M6	9	12	14	77.5	50.5	17	23.5	10	30	25	23	362
MM.52040-NK	MM-FL-SCL-40-NK	52	M10	13	M8	11	14	14	93	61	20	28	13.5	37	30	30	620
MM.52050-NK	MM-FL-SCL-50-NK	62	M10	13	M10	13	16	18	113.5	85.5	20	29	13.5	44	47	40	978