

- 1
- 2
- 3
- 4
- 5
- 6
- 7
- 8
- 9
- 10
- 11
- 12
- 13
- 14
- 15
- 16
- 17
- 18
- 19

MATIÈRE

Soporte en acier nickelé.
Vis et douilles de centrage MM-CC (voir page -) en acier bruni.

CARACTÉRISTIQUES

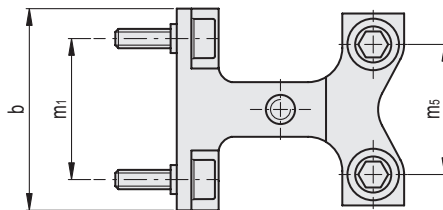
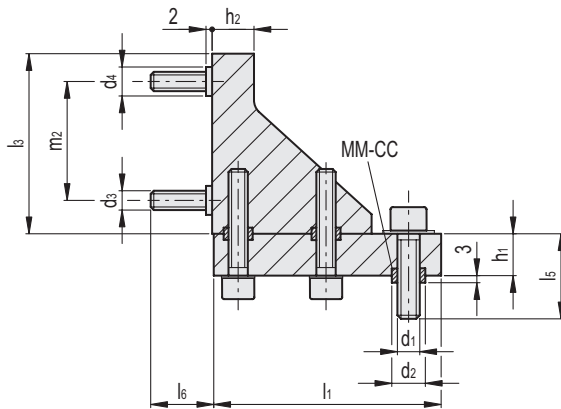
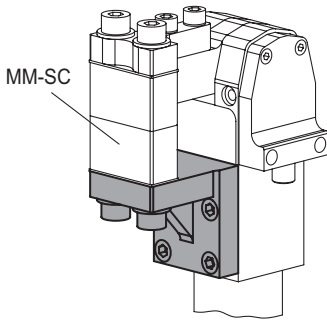
Les supports sont compatibles avec les pinces de serrage pneumatiques MM-BL-NK (voir page -).

EXÉCUTIONS SPÉCIALES SUR DEMANDE

Supports revêtus de téflon (PTFE) pour applications à haute température, résistant à la corrosion et aux projections de soudure.

ACCESSOIRES SUR DEMANDE

Accessoires pour le blocage des mâchoires MM-SC (voir page -).



Code	Description	b	d1	d2 H8 / h6	d3	d4 H8 / h6	h1	h2	l1	l3	l5	l6	m1	m2	m5	Δ _Δ
MM.40020-NK	MM-FL-SC-20-NK	32	M6	9	M5	7	10	10	38	37	20	7.5	22	17	17	166
MM.40032-NK	MM-FL-SC-32-NK	42	M8	11	M6	9	12	12	54.5	48.5	25	10	30	25	23	372
MM.40040-NK	MM-FL-SC-40-NK	52	M10	13	M8	11	14	14	63	61	30	13.5	37	30	30	668
MM.40050-NK	MM-FL-SC-50-NK	62	M10	13	M10	13	16	16	73.5	83.5	30	13.5	44	47	40	851