

- 1
- 2
- 3
- 4
- 5
- 6
- 7
- 8
- 9
- 10
- 11
- 12
- 13
- 14
- 15
- 16
- 17
- 18
- 19

MATIÈRE

Supporte en acier nickelé.

Vis et douilles de centrage MM-CC (voir page -) en acier bruni.

CARACTÉRISTIQUES ET APPLICATIONS

Les supports sont compatibles avec les pinces de serrage pneumatiques MM-BL-NK (voir page -).

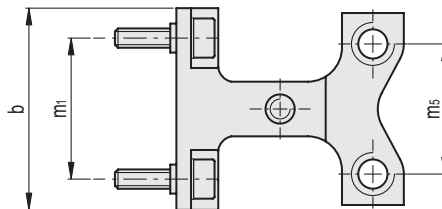
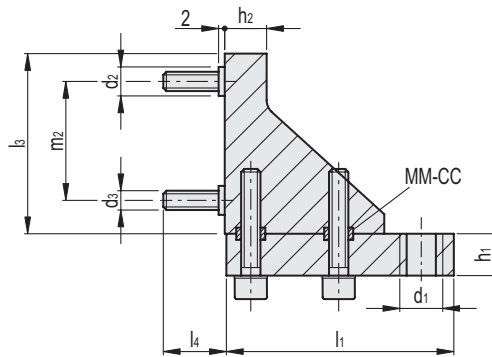
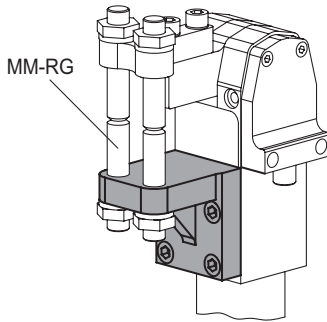
Ces supports sont utilisés dans des applications où il est nécessaire de bloquer efficacement une tôle métallique.

EXÉCUTIONS SPÉCIALES SUR DEMANDE

Supports revêtus de téflon (PTFE) pour applications à haute température, résistant à la corrosion et aux projections de soudure.

ACCESSOIRES SUR DEMANDE

Vis de blocage avec extrémité à bille MM-RG (voir page -).



Code	Description	b	d1	d2 H8 / h6	d3	h1	h2	l1	l3	l4	m1	m2	m5	
MM.43020-NK	MM-FL-RG-20-NK	32	M8	7	M5	10	10	38	37	7.5	22	17	17	145
MM.43032-NK	MM-FL-RG-32-NK	42	M10	9	M6	12	12	54.5	48.5	10	30	25	23	339
MM.43040-NK	MM-FL-RG-40-NK	52	M12	11	M8	14	14	63	61	13.5	37	30	30	604
MM.43050-NK	MM-FL-RG-50-NK	62	M12	13	M10	16	16	73.5	83.5	13.5	44	47	40	850