

Acier

- 1
- 2
- 3
- 4
- 5
- 6
- 7
- 8
- 9
- 10
- 11
- 12
- 13
- 14
- 15
- 16
- 17
- 18
- 19

**MATIÈRE**

Supporte en acier nickelé.  
Vis et douilles de centrage MM-CC (voir page -) en acier bruni.

**CARACTÉRISTIQUES**

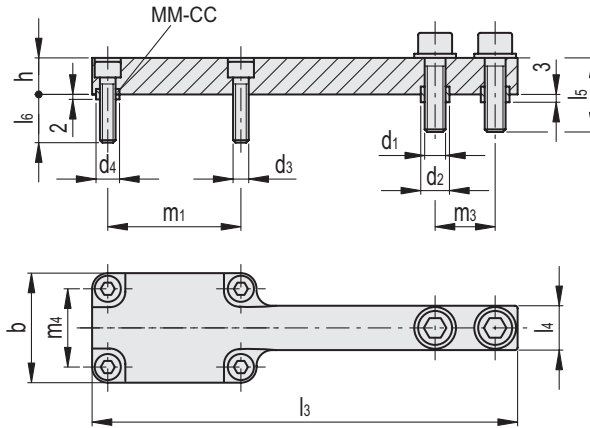
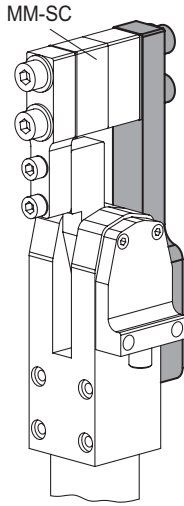
Les supports sont compatibles avec les pinces de serrage pneumatiques MM-BI-NK (voir page -).

**EXÉCUTIONS SPÉCIALES SUR DEMANDE**

Supports revêtus de téflon (PTFE) pour applications à haute température, résistant à la corrosion et aux projections de soudure.

**ACCESSOIRES SUR DEMANDE**

Accessoires pour le blocage des mâchoires MM-SC (voir page -).



Code	Description	b	d1	d2 H8 / h6	d3	d4 H8 / h6	h	l3	l4	l5	l6	m1	m3	m4	Δ
MM.49020-NK	MM-FI-SCL-20-NK	32	M6	9	M5	7	10	115.5	15	20	8	34	17	22	197
MM.49032-NK	MM-FI-SCL-32-NK	42	M8	11	M6	9	14	163	19	25	8.5	51	23	30	512
MM.49040-NK	MM-FI-SCL-40-NK	52	M10	13	M8	11	16	198	20	30	12.5	62	30	37	847
MM.49050-NK	MM-FI-SCL-50-NK	62	M10	13	M10	13	18	232.5	20	30	12.5	71.5	40	44	1047