

Pour blocage latéral

- 1
- 2
- 3
- 4
- 5
- 6
- 7
- 8
- 9
- 10
- 11
- 12
- 13
- 14
- 15
- 16
- 17
- 18
- 19

**EXÉCUTIONS STANDARDS**

- **MM-BL-NK**: acier nickelé.
- **MM-BL-PTFE**: acier avec revêtement en téflon (PTFE).

**PRESSIION MAXIMUM D'EXERCICE**

10 bar.

**CARACTÉRISTIQUES**

Les pinces de serrage pneumatiques MM-BL sont caractérisées par un vérin pneumatique "à double effet" qui transmet un mouvement de rotation au bras de serrage.

Le moment de verrouillage maximal est atteint lorsque le bras de serrage atteint la fin de la course et uniquement par actionnement pneumatique.

Au cours des tests de laboratoire les pinces de serrage pneumatiques ont conservé les mêmes performances pendant plus de 20 millions de cycles.

Le revêtement en téflon (PTFE) offre une grande résistance aux projections de soudure et à la corrosion.

Voir Caractéristiques des pinces de serrage pneumatiques (à la page -).

**EXÉCUTIONS SPÉCIALES SUR DEMANDE**

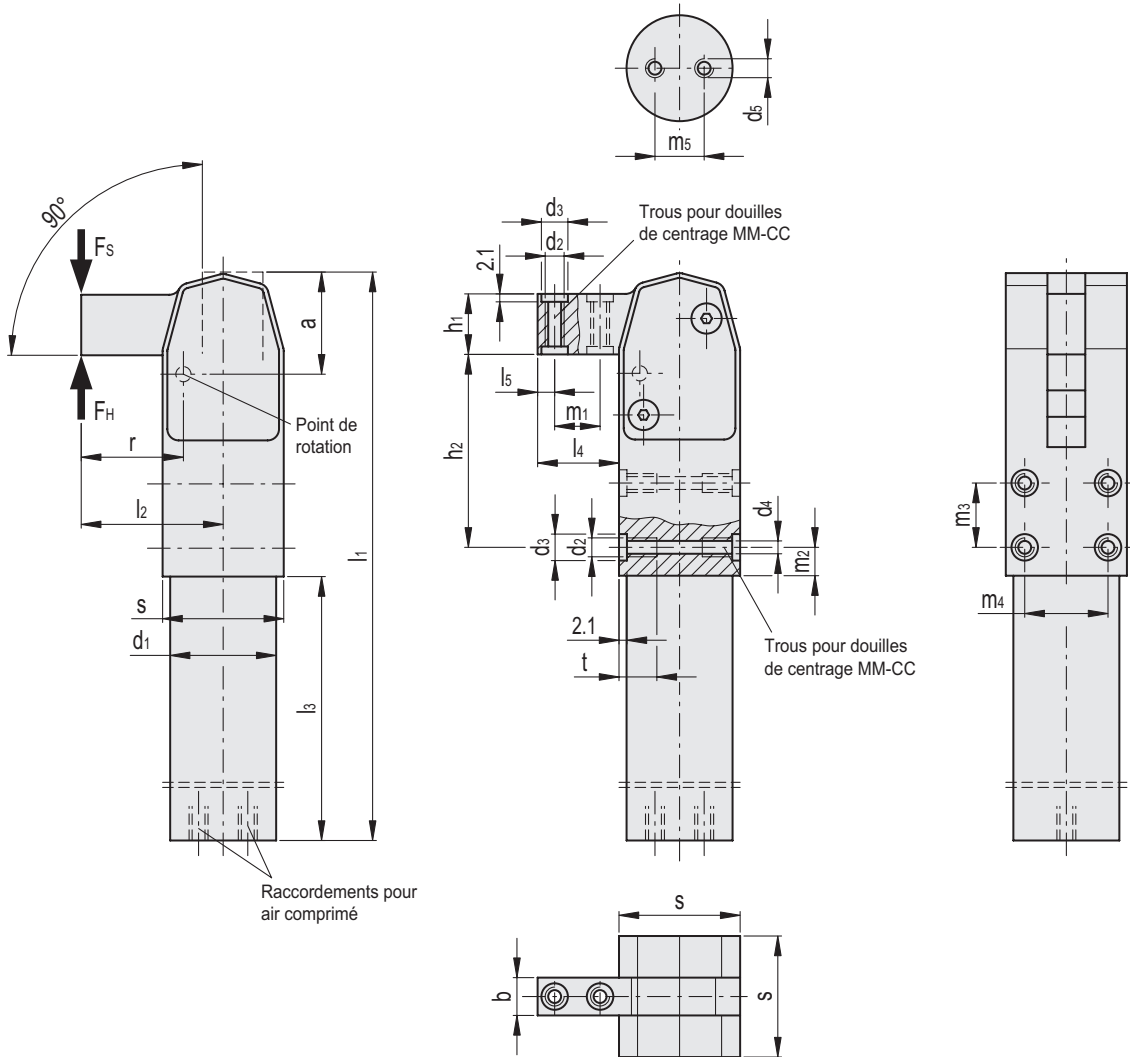
- Pinces de serrage avec joint d'étanchéité en FKM pour températures max d'exercice jusqu'à 270°C.
- Pinces de serrage avec mouvement de rotation du bras et blocage en position 20°.
- Pinces de serrage avec mouvement de rotation du bras et blocage en position 45°.

**ACCESSOIRES SUR DEMANDE**

Supports, éléments de fixation et capteurs en acier nickelé (voir le tableau des configurations possibles).



Configurations possibles de la pinces de serrage pneumatiques MM-BL			
1 x MM-A-RG-NK		1 x MM-A-RG1-NK	
1 x MM-FL-RG-NK		1 x MM-FL-RG1-NK	
1x MM-SI		1 x MM-SI	
4 x MM-RG		2 x MM-RG	
1 x MM-A-SC-NK		1 x MM-A-SCL-NK	
1 x MM-FL-SC-NK		1 x MM-FL-SCL-NK	
1 x MM-SI		1 x MM-SI	
2 x MM-SC		2 x MM-SC	
2 x MM-GBK		2 x MM-GBK	



MM-BL-NK

Code	Description	a	b	d1	d2	d3	d4	d5	h1	h2	l1	l2	l3	l4	l5	s	m1	m2	m3	m4	m5	r	t	FH	FS	M#	Δ
		-0.2		h8	H8						-0.5						±0.01	±0.01	±0.01	±0.01			[N]	[N]	[Nm]	⚖	
MM.14020-NK	MM-BL-20-NK	27	10	28	M5	7	4.2	M5	16	51	150	37.5	70	21.5	4.5	32	12	7.5	17	22	13	27	13	7030	2220	60	618
MM.14032-NK	MM-BL-32-NK	36.5	12	40	M6	9	5	G 1/8	21	75.5	206	52	91	31	6	42	18	10	25	30	22	36.5	15	12876	4110	150	1504
MM.14040-NK	MM-BL-40-NK	44.5	16	50	M8	11	6.8	G 1/8	26	91.5	244	63	104	37	7.5	52	22	13	30	37	25	44.5	18	16943	36740	300	2822
MM.14050-NK	MM-BL-50-NK	52.5	18	60	M10	13	8.5	G 1/8	31	114	279	72.5	110.5	41.5	8	62	27	12	47	44	35	52.5	21	22666	9000	475	4005

MM-BL-PTFE

Code	Description	a	b	d1	d2	d3	d4	d5	h1	h2	l1	l2	l3	l4	l5	s	m1	m2	m3	m4	m5	r	t	FH	FS	M#	Δ
		-0.2		h8	H8						-0.5						±0.01	±0.01	±0.01	±0.01			[N]	[N]	[Nm]	⚖	
MM.14020-PTFE	MM-BL-20-PTFE	27	10	28	M5	7	4.2	M5	16	51	150	37.5	70	21.5	4.5	32	12	7.5	17	22	13	27	13	7030	2220	60	618
MM.14032-PTFE	MM-BL-32-PTFE	36.5	12	40	M6	9	5	G 1/8	21	75.5	206	52	91	31	6	42	18	10	25	30	22	36.5	15	12876	4110	150	1504
MM.14040-PTFE	MM-BL-40-PTFE	44.5	16	50	M8	11	6.8	G 1/8	26	91.5	244	63	104	37	7.5	52	22	13	30	37	25	44.5	18	16943	36740	300	2822
MM.14050-PTFE	MM-BL-50-PTFE	52.5	18	60	M10	13	8.5	G 1/8	31	114	279	72.5	110.5	41.5	8	62	27	12	47	44	35	52.5	21	22666	9000	475	4005

# Moment maximum de serrage à 6 bar.

