

- 1
- 2
- 3
- 4
- 5
- 6
- 7
- 8
- 9
- 10
- 11
- 12
- 13
- 14
- 15**
- 16
- 17
- 18
- 19

**MATIÈRE**

Soporte en acier nickelé.  
Vis et douilles de centrage MM-CC (voir page -) en acier bruni.

**CARACTÉRISTIQUES**

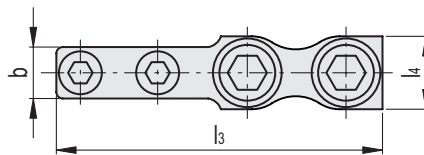
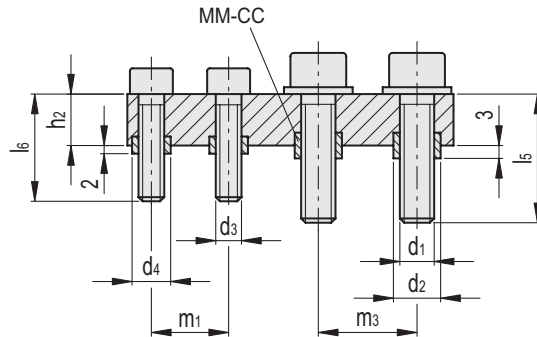
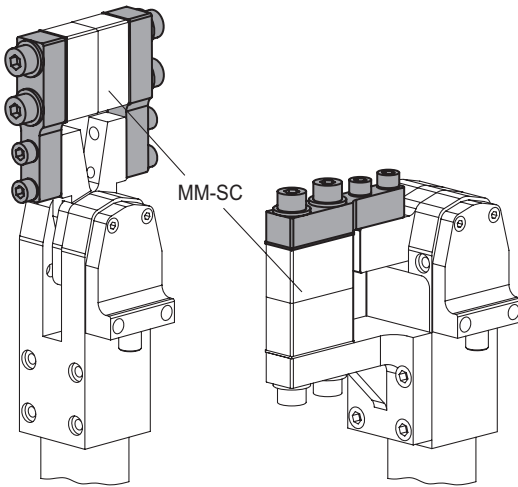
Les supports en forme de I sont compatibles avec les pinces de serrage pneumatiques MM-BL-NK (voir page -), MM-BI-NK (voir page -) ou MM-BC-NK (voir page -).

**EXÉCUTIONS SPÉCIALES SUR DEMANDE**

Supports revêtus de téflon (PTFE) pour applications à haute température, résistant à la corrosion et aux projections de soudure.

**ACCESSOIRES SUR DEMANDE**

Accessoires pour le blocage des mâchoires MM-SC (voir page -).



Code	Description	b	d1	d2 H8 / h6	d3	d4 H8 / h6	h2	l3	l4	l5	l6	m1	m3	Δ
MM.35020-NK	MM-A-SCL-20-NK	10	M6	9	M5	7	10	54	13	20	20	12	17	62
MM.35032-NK	MM-A-SCL-32-NK	12	M8	11	M6	9	14	76	17	25	25	18	23	142
MM.35040-NK	MM-A-SCL-40-NK	16	M10	13	M8	11	16	93	20	30	35	22	30	273
MM.35050-NK	MM-A-SCL-50-NK	18	M10	13	M10	13	18	113	20	40	30	27	40	379