

- 1
- 2
- 3
- 4
- 5
- 6
- 7
- 8
- 9
- 10
- 11
- 12
- 13
- 14
- 15**
- 16
- 17
- 18
- 19

**MATIÈRE**

Supporte en acier nickelé.  
Vis et douilles de centrage MM-CC (voir page -) en acier bruni.

**CARACTÉRISTIQUES**

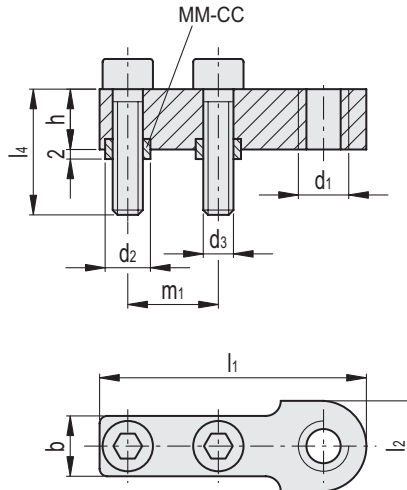
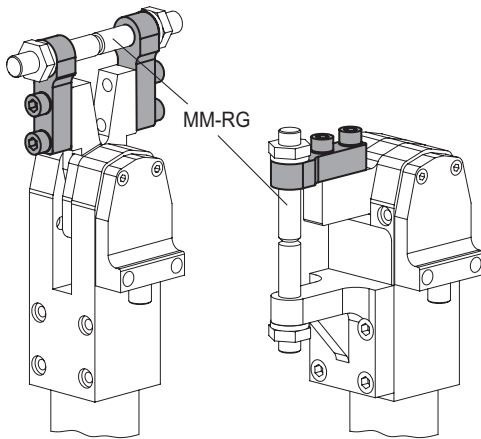
Les supports en forme de I sont compatibles avec les pinces de serrage pneumatiques MM-BL-NK (voir page -), MM-BI-NK (voir page -) ou MM-BC-NK (voir page -).

**EXÉCUTIONS SPÉCIALES SUR DEMANDE**

Supports revêtus de téflon (PTFE) pour applications à haute température, résistant à la corrosion et aux projections de soudure.

**ACCESSOIRES SUR DEMANDE**

Vis de blocage avec extrémité à bille MM-RG (voir page -).



Code	Description	b	d1	d2 H8 / h6	d3	h	l1	l2	l4	m1	⚖️
MM.27020-NK	MM-A-RG1-20-NK	10	M8	7	M5	10	37	13	20	12	36
MM.27032-NK	MM-A-RG1-32-NK	12	M10	9	M6	12	53	17	25	18	70
MM.27040-NK	MM-A-RG1-40-NK	16	M12	11	M8	14	63	20	35	22	141
MM.27050-NK	MM-A-RG1-50-NK	18	M12	13	M10	16	73	20	30	27	189