

- 1
- 2
- 3
- 4
- 5
- 6
- 7
- 8
- 9
- 10
- 11
- 12
- 13
- 15
- 16
- 17
- 18
- 19

MATIÈRE

Soporte en acier nickelé.
Vis et douilles de centrage MM-CC (voir page -) en acier bruni.

CARACTÉRISTIQUES

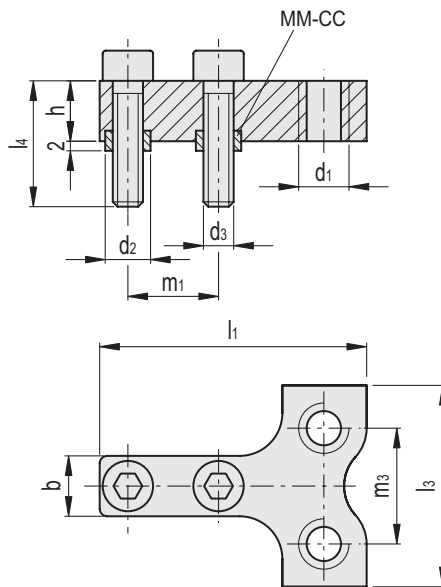
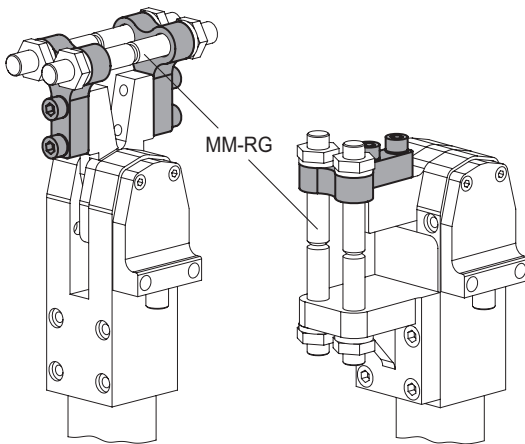
Supports en forme de Y compatibles avec les pinces de serrage pneumatiques MM-BL-NK (voir page -), MM-BI-NK (voir page -) ou MM-BC-NK (voir page -).

EXÉCUTIONS SPÉCIALES SUR DEMANDE

Supports revêtus de téflon (PTFE) pour applications à haute température, résistant à la corrosion et aux projections de soudure.

ACCESSOIRES SUR DEMANDE

Vis de blocage avec extrémité à bille MM-RG (voir page -).



Code	Description	b	d1	d2 H8 / h6	d3	h	l1	l3	l4	m1	m3	△
MM.26020-NK	MM-A-RG-20-NK	10	M8	7	M5	10	37	30	20	12	17	50
MM.26032-NK	MM-A-RG-32-NK	12	M10	9	M6	12	53	40	25	18	23	98
MM.26040-NK	MM-A-RG-40-NK	16	M12	11	M8	14	63	50	35	22	30	180
MM.26050-NK	MM-A-RG-50-NK	18	M12	13	M10	16	73	60	30	27	40	267