

- 1
- 2
- 3
- 4
- 5
- 6
- 7
- 8
- 9
- 10
- 11
- 12
- 13
- 14
- 15
- 16
- 17
- 18

**MATIÈRE**

Technopolymère à base de polyamide (PA) renforcé de fibre de verre, à haute résistance thermique, couleur noire, finition mate.

**EXÉCUTION STANDARD**

Douilles en laiton, trous borgnes filetés.

**TEMPÉRATURE MAX. D'EXERCICE**

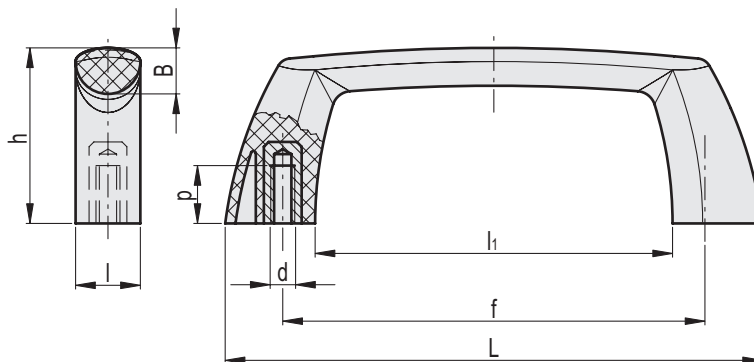
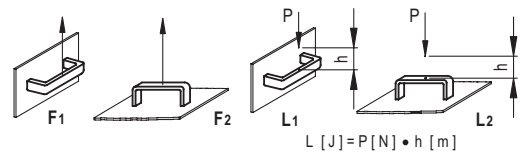
200°C.

**DONNÉES TECHNIQUES**

Résistance à l'application d'une charge à traction et résistance aux chocs: les valeurs F1, F2, L1 et L2, indiquées dans le tableau, ont été relevées au cours d'essais de rupture à l'aide d'un dispositif dynamométrique dans les conditions d'essai représentées et à température ambiante.



ELESA Original design



Code	Description	L	l	f	d	h	B	l1	p	F1 [N]	F2 [N]	L1 [J]	L2 [J]	
137903	M.943/112-B-M5-HT	112	13.5	88±0.5	M5	36.5	9	74.5	10	2000	2200	11	9	26
137923	M.943/144-B-M5-HT	144	15	120±0.5	M5	42	11	105	10	2000	2200	11	9	34