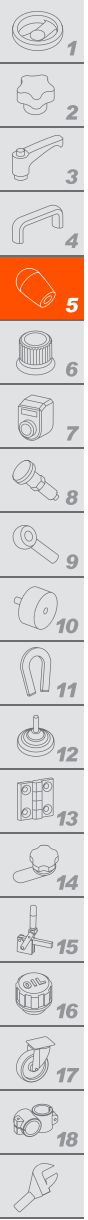


IRS.820 | Poignées rabattables de sécurité

Technopolymère



MATIÈRE

Poignée en technopolymère à base de polyamide (PA) renforcé de fibre de verre, couleur noire, finition mate.

EXÉCUTIONS STANDARD

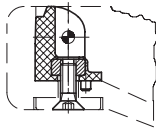
- **IRS.820:** Goujon en acier bruni, support base plat pour assemblage à emboîtement en technopolymère renforcé de fibre de verre, couleur noire, vis en acier bruni.
- **IRS.820-SST:** Goujon en acier INOX AISI 303, support base plat pour assemblage à emboîtement en technopolymère renforcé de fibre de verre, couleur noire, vis en acier INOX AISI 303.

CARACTÉRISTIQUES ET APPLICATIONS

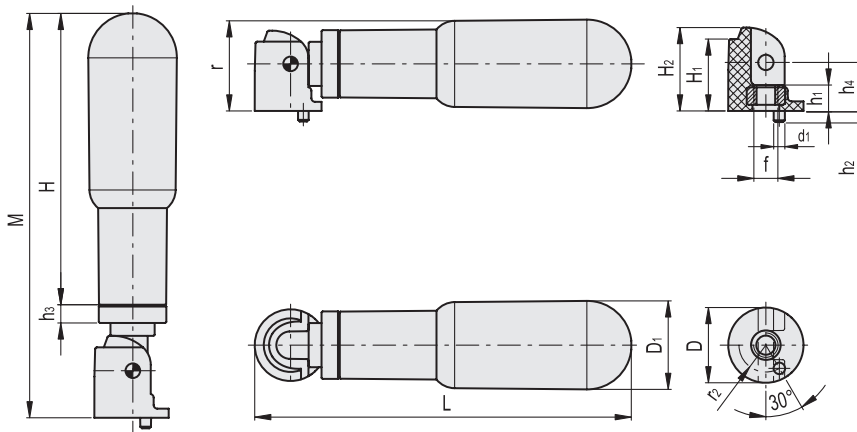
La poignée tourne librement pendant la manœuvre: un système de douilles coaxiales compense la pression du ressort de déclic. La poignée rabattable de sécurité (brevet ELESA) est dotée d'un dispositif de rappel "Fold-O-matic"® qui la reporte automatiquement en position repliée dès que la main de l'opérateur la lâche. Pendant la manœuvre une simple pression dans le sens axial du volant rend la poignée solidaire au volant en lui empêchant de se replier.



Exemple d'assemblage normal avec support base emboîté



ELESA Original design



IRS.820

Code	Description	H	D	L	M	D1	H1	H2	r	f	h1	h2	h3	h4	d1	r2	⚖️
28491	IRS.820/65 FOLD-O-MATIC	65	20	88	95	22	19	22	24	M6	7	3	4	13	3	7	73
28492	IRS.820/80 FOLD-O-MATIC	80	20	103	110	24	19	22	25	M6	7	3	4	13	3	7	80
28493	IRS.820/90 FOLD-O-MATIC	90	20	112	119	25	19	22	26	M6	7	3	4	13	3	7	87

IRS.820-SST



Code	Description	H	D	L	M	D1	H1	H2	r	f	h1	h2	h3	h4	d1	r2	⚖️
28496	IRS.820/65 FOLD-O-MATIC-SST	65	20	88	95	22	19	22	24	M6	7	3	4	13	3	7	73
28497	IRS.820/80 FOLD-O-MATIC-SST	80	20	103	110	24	19	22	25	M6	7	3	4	13	3	7	80
28498	IRS.820/90 FOLD-O-MATIC-SST	90	20	112	119	25	19	22	26	M6	7	3	4	13	3	7	87

Poignées de manœuvre