

- 1
- 2
- 3
- 4
- 5
- 6
- 7
- 8
- 9
- 10
- 11
- 12
- 13
- 14
- 15
- 16
- 17
- 18
- 19

EXTRÉMITÉS DE FIXATION

Technopolymère à base de polyamide (PA) renforcé de fibre de verre, à haute résistance thermique, couleur noire, finition mate.

PROTECTION DE BASE

Aluminium en couleur naturelle.

PROTECTION FRONTALE TRANSPARENTE

Carreau en technopolymère transparent à base de polyamide (PA-T). Haute résistance aux chocs, aux solvants, aux huiles avec additifs, aux hydrocarbures aliphatiques et aromatiques, aux essences, au mazout et aux esters phosphoriques. Évitez le contact avec les mélanges détergents contenant des l'alcools forts des glycols, des acides ou des bases.

Amovible pour le nettoyage si nécessaire en appuyant avec un tournevis à la base de la protection pour détacher la contre-dépouille de retenue (voir inscription sur le carreau).

VOYANT DE NIVEAU À COLONNE

Tube transparent en verre borosilicate.

PLAQUETTE GRADUÉE

Aluminium laqué blanc. Peut être enlevée avant l'assemblage pour tracer des lignes de niveau ou des mots.

VIS, ÉCROUS ET RONDELLES

Acier INOX AISI 304.

JOINTS D'ÉTANCHÉITÉ

Silicone VMQ rouge 70ShA.

Matière première adaptée au contact alimentaire (FDA CFR.21).

CARACTÉRISTIQUES

Visibilité maximum du niveau du fluide même en positions latérales.

DONNÉES TECHNIQUES

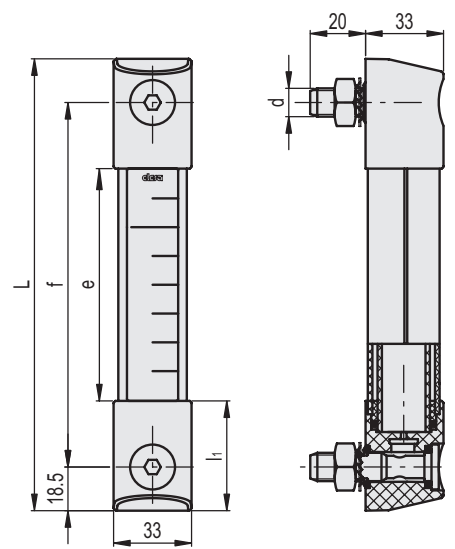
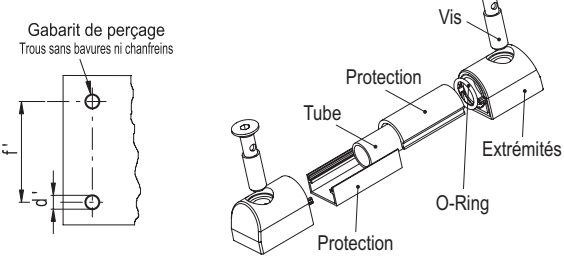
Température maximale d'exercice en continu : plus de 160°C à une pression maximale de 1 bar.

En présence d'autres fluides et en conditions de températures et de pression différentes il est nécessaire de vous adresser au service technique ELESa.

Dans tous les cas, il est conseillé de vérifier que les conditions réelles de fonctionnement soient convenables aux caractéristiques du produit.



ELESa Original design



Code	Description	f	d	L	e	l1	d'-0.2	f±0.2	C# [Nm]	Δ
111019	HCK.127-HT-SST-M12-VMQ-GL-P	127	M12	164	71	46.5	12.5	127	12	208
111029	HCK.176-HT-SST-M12-VMQ-GL-P	176	M12	213	120	46.5	12.5	176	12	240
111039	HCK.254-HT-SST-M12-VMQ-GL-P	254	M12	291	198	46.5	12.5	254	12	289
111049	HCK.381-HT-SST-M12-VMQ-GL-P	381	M12	418	325	46.5	12.5	381	12	369
111059	HCK.508-HT-SST-M12-VMQ-GL-P	508	M12	545	452	46.5	12.5	508	12	449

Accessoires pour systèmes oléodynamique

1 # Couple maximum de serrage.