

**CORPS ET DOUILLE EXTERNE**

Technopolymère à base de polyamide (PA), couleur noire.

ÉCRAN DE PROTECTION

Technopolymère à base de polyamide (PA), couleur grise.

ROULEMENTS

Acier chromé.

CARACTÉRISTIQUES ET APPLICATIONS

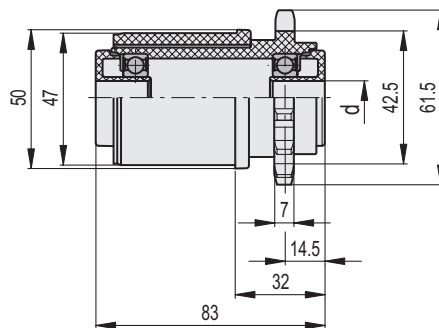
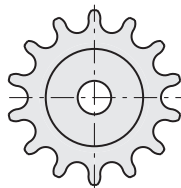
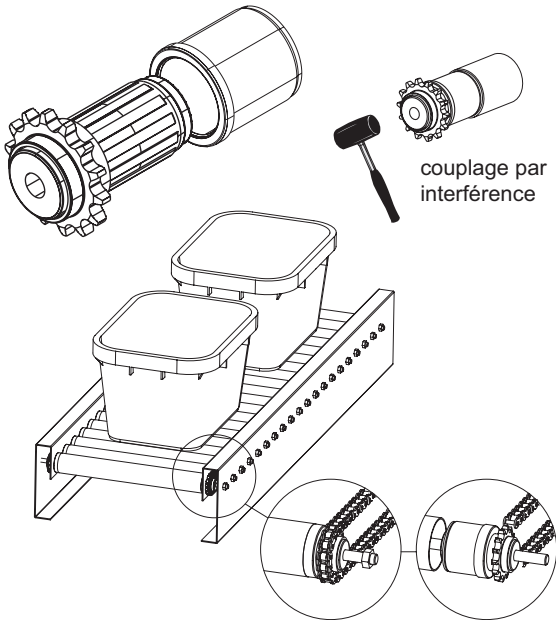
Les groupes rotatifs pour rouleaux à friction GVF sont appliqués aux extrémités des tubes des convoyeurs à rouleaux (Fig.1). Pignon Z14 pour chaîne à rouleaux DIN 8187 type 08B-1.
Charge maximale recommandée : 200 [N].

EXÉCUTIONS SPÉCIALES SUR DEMANDE

- Roulement en acier INOX.
- Modèles pour tubes d'un diamètre extérieur de 60 mm et d'un diamètre intérieur de 54,5, 56 et 57 mm.



Fig.1



Code	Description	d	⚖
419921	GVF-50-12	12	145
419923	GVF-50-14	14	145