

- 1
- 2
- 3
- 4
- 5
- 6
- 7
- 8
- 9
- 10
- 11
- 12
- 13
- 14
- 15
- 16
- 17
- 18
- 19

CORPS ET DOUILLE EXTERNE

Technopolymère à base de polyamide (PA), couleur noire.

ÉCRAN DE PROTECTION

Technopolymère à base de polyamide (PA), couleur grise.

ROULEMENTS

Acier chromé.

CARACTÉRISTIQUES ET APPLICATIONS

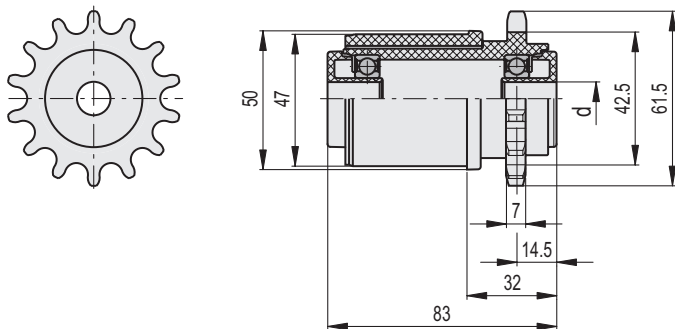
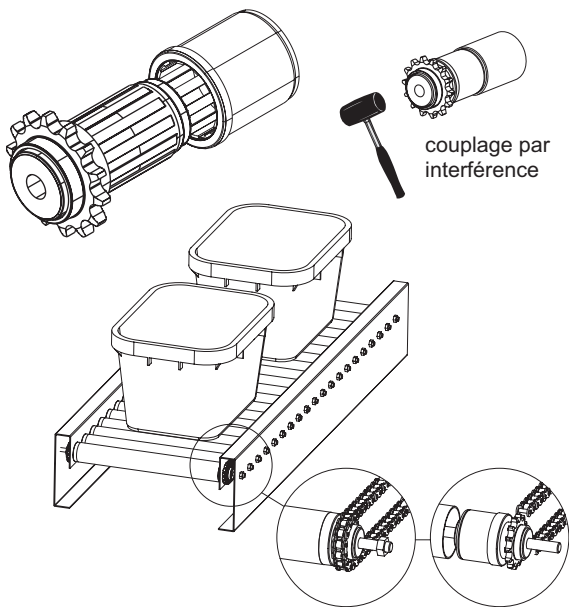
Les groupes rotatifs pour rouleaux motorisés GVD sont appliqués aux extrémités des tubes des convoyeurs à rouleaux (Fig.1). Pignon Z14 pour chaîne à rouleaux DIN 8187 type 08B-1. Charge maximale recommandée : 200 [N].

EXÉCUTIONS SPÉCIALES SUR DEMANDE

- Roulement en acier INOX.
- Modèles pour tubes d'un diamètre extérieur de 60 mm et d'un diamètre intérieur de 54,5, 56 et 57 mm.



Fig.1



Code	Description	d	⚖
419911	GVD-50-12	12	145
419913	GVD-50-14	14	145