

- 1
- 2
- 3
- 4
- 5
- 6
- 7
- 8
- 9
- 10
- 11
- 12
- 13
- 14
- 15
- 16
- 17
- 18
- 19

PROFIL DU GUIDE

Technopolymère à base de polyéthylène (HMWPE), couleur naturelle.

SUPPORT

Acier INOX AISI 304.

CARACTÉRISTIQUES ET APPLICATIONS

Le guide latéral GLR est utilisé pour guider latéralement sur les bandes transporteuses des produits très instables, tels que les bouteilles (Fig.1) ou les canettes (Fig.2), en évitant leur rotation, sans laisser de traces sur les conteneurs.

Le polyéthylène à haute densité moléculaire (HMWPE) présente une résistance élevée à l'usure; en raison de son faible coefficient de frottement, il est particulièrement adapté aux mouvements à grande vitesse. Utilisable avec le guide latéral GLP-12. Fournis en barres de 1500 ou 3000 mm de longueur.

ACCESSOIRES SUR DEMANDE

- Supports porte-guidage MPG-T-S, MPG-2T, MPG-T.
- Bouchon de fermeture pour guides latéraux linéaires TGLT.



Fig.1

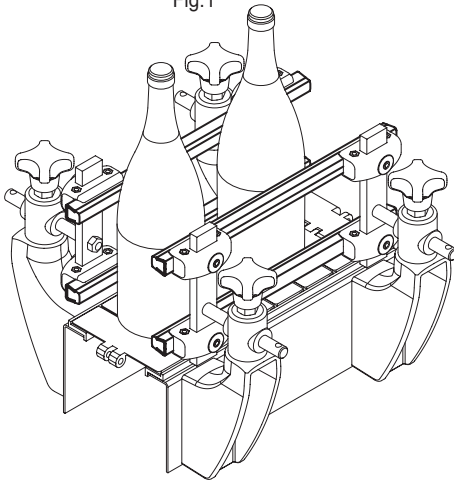
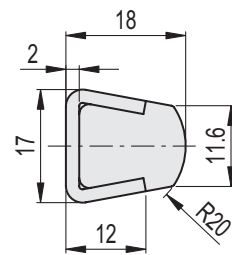
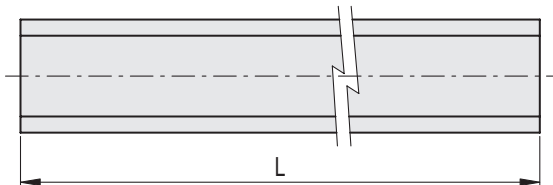
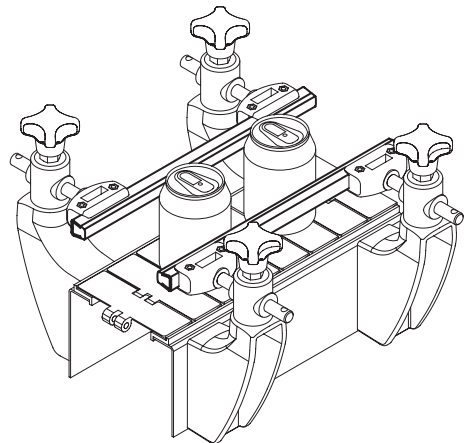


Fig.2



Code	Description	L	⚖️
419217	GLR-12-3000	3000	2070
419216	GLR-12-1500	1500	1038

Pieds réglables et supports