

- 1
- 2
- 3
- 4
- 5
- 6
- 7
- 8
- 9
- 10
- 11
- 12
- 13
- 14
- 15
- 16
- 17
- 18
- 19

PROFIL DU GUIDE

Technopolymère à base de polytétrafluoroéthylène (PTFE), couleur naturelle.

SUPPORT

Acier INOX AISI 304.

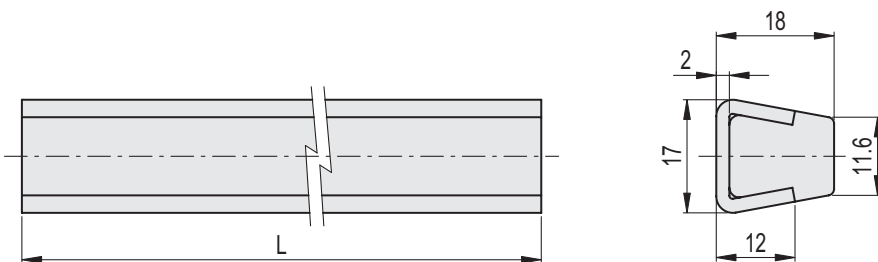
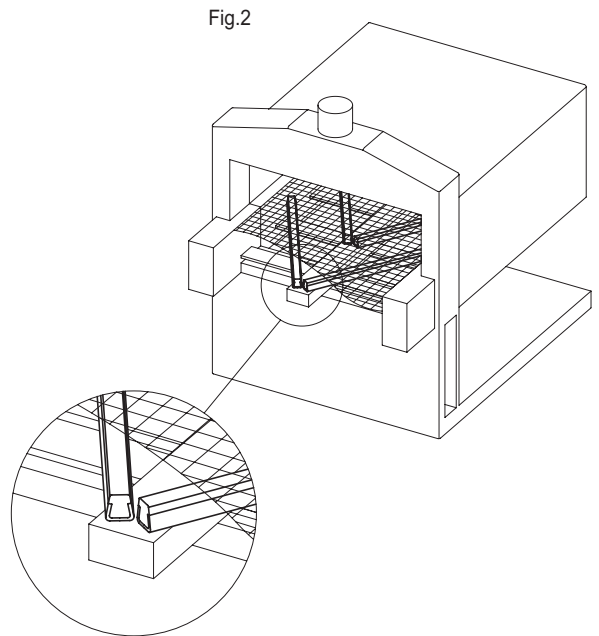
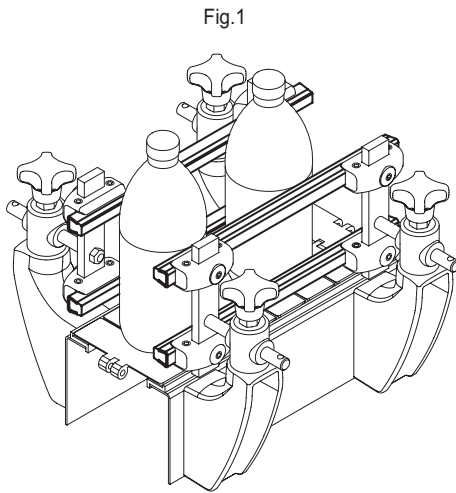
CARACTÉRISTIQUES ET APPLICATIONS

Le guide GLP-HT est utilisé pour guider latéralement les produits de différentes dimensions sur les bandes transporteuses (Fig.1), dans des environnements exigeant une résistance à des températures plus élevées, tels que fours, friteuses, chambres à vapeur. Il peut également être utilisé comme support pour les mailles métalliques dans les fours (Fig. 2)

Fournis en barres de 1500 ou 3 mm de longueur.

ACCESSOIRES SUR DEMANDE

- Supports porte-guidage MPG-T-S, MPG-2T, MPG-T.
- Bouchon de fermeture pour guides latéraux linéaires TGLT.



Code	Description	L	⚖️
419206	GLP-HT-12-1500	1500	1470
419207	GLP-HT-12-3000	3000	2880