

- 1
- 2
- 3
- 4
- 5
- 6
- 7
- 8
- 9
- 10
- 11
- 12
- 13
- 14
- 15
- 16
- 17
- 18
- 19

**PROFIL DU GUIDE**

Acier INOX AISI 304 avec revêtement en technopolymère (PEEK), couleur grise.

**SUPPORT**

Aluminium anodisé.

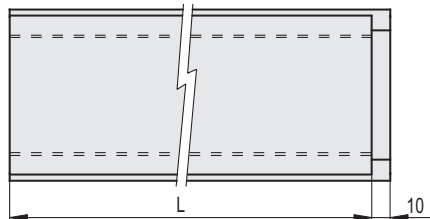
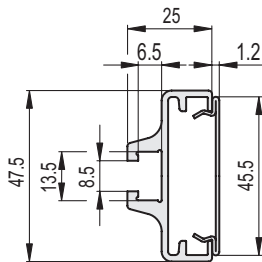
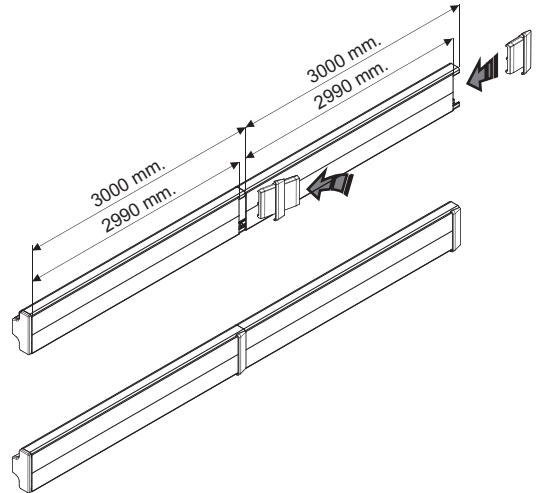
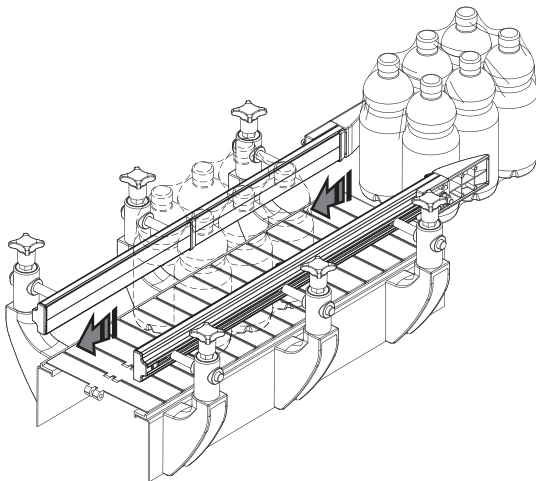
**CARACTÉRISTIQUES ET APPLICATIONS**

Les guides latéraux GLF sont généralement utilisés pour guider latéralement les paquets dans un film polyéthylène thermorétractable sur les bandes transporteuses. Le revêtement en PEEK garantit une fluidité minimale du produit. Convient aux applications à haute température.

Épaisseur minimale du revêtement : 40 µ, épaisseur maximale : 50 µ.  
Fournis en barres de 1500 ou 3000 mm de longueur.

**ACCESSOIRES SUR DEMANDE**

- GGLF: connexion pour guides linéaires.
- TGLF: bouchon de fermeture.
- BDG: tiges de connexion pour guides.
- MPG-P: goujons de fixation pour guides.
- MPG-V: vis avec tête à marteau.
- PGL-1: module séparateur pour guides latéraux.



Code	Description	L	⚖
419095	GLF-46-1500	1500	1675
419096	GLF-46-2990	2990	3350