

- 1
- 2
- 3
- 4
- 5
- 6
- 7
- 8
- 9
- 10
- 11
- 12
- 13
- 14
- 15
- 16
- 17
- 18
- 19

PROFIL DU GUIDE

Acier INOX AISI 304 avec revêtement en technopolymère (PEEK), couleur grise.

SUPPORT

Aluminium anodisé.

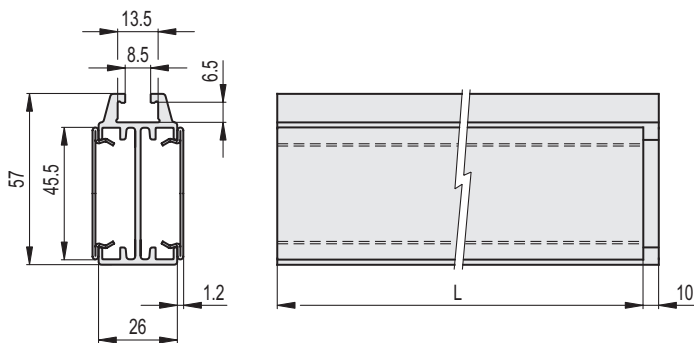
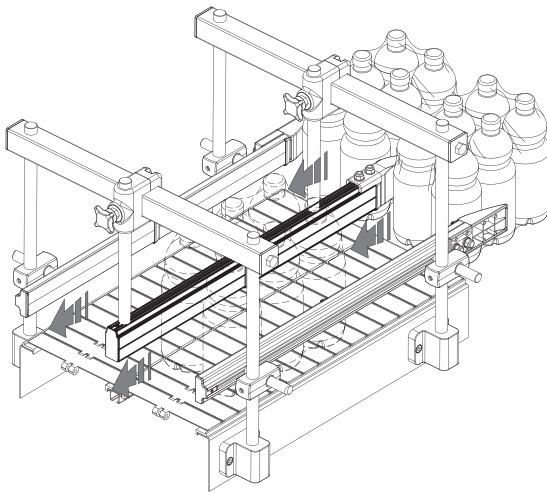
CARACTÉRISTIQUES ET APPLICATIONS

Les guides centraux GCF sont généralement utilisés pour guider latéralement les paquets dans des films polyéthylène thermorétractables sur les bandes transporteuses. Le revêtement en PEEK garantit une fluidité minimale du produit. Convient aux applications à haute température.

Épaisseur minimale du revêtement : 40 µ, épaisseur maximale : 50 µ.
Fournis en barres de 1500 ou 3000 mm de longueur.

ACCESSOIRES SUR DEMANDE

- BDG: tiges de connexion pour guides.
- TGLF: bouchon de fermeture pour guides.
- GGLF: connexion pour guides linéaires.
- PGC-2: module séparateur pour le guide central.
- MPG-P: goujon de fixation guidages.
- MPG-V: vis avec tête marteau en acier zingué.



Code	Description	L	△
419091	GCF-46-1500	1500	2250
419092	GCF-46-2990	2990	4500