

- 1
- 2
- 3
- 4
- 5
- 6
- 7
- 8
- 9
- 10
- 11
- 12
- 13
- 14
- 15
- 16
- 17
- 18
- 19

**LEVIER**

Technopolymère à base de polyamide (PA) renforcé de fibre de verre, couleur gris-noire, finition mate.

**BOUTON DE REPRISE**

Technopolymère, couleur orange RAL 2004 finition brillante. Sur demande et pour des quantités suffisantes il est disponible dans une des autres couleurs Ergostyle.

**EXÉCUTIONS STANDARDS**

Elément de serrage avec goujon de retenue en technopolymère renforcé de fibre de verre, couleur noire, moleté sur la partie saillante pour faciliter le vissage initial. Ressort de rappel en acier INOX AISI 302.

Pour l'assemblage rapide (Brevet ELESA) creux à six lobes ISO 10664 pour l'emploi de l'outil TORX® T15 (marque enregistrée de TEXTRON INC.).

- **ERX-AV-B:** douille en laiton, trou borgne fileté.
- **ERX-AV-p:** tige filetée en acier zingué brillant, extrémité à bout émoussé selon le tableau UNI 947 : ISO 4753 (voir Données techniques à la page A-11).

**CARACTÉRISTIQUES ET APPLICATIONS**

Les poignées ERX.AV, tout en ayant le bouton en plastique pour la reprise, permettent un vissage rapide en phase d'assemblage initial à l'aide d'une visseuse électrique ou pneumatique pourvue d'un dispositif de régulation du couple de serrage.

**RÉSISTANCE AUX CYCLES DE SERRAGE RÉPÉTITIFS**

Voir ERX. à la page 218.

**EXÉCUTIONS SPÉCIALES SUR DEMANDE**

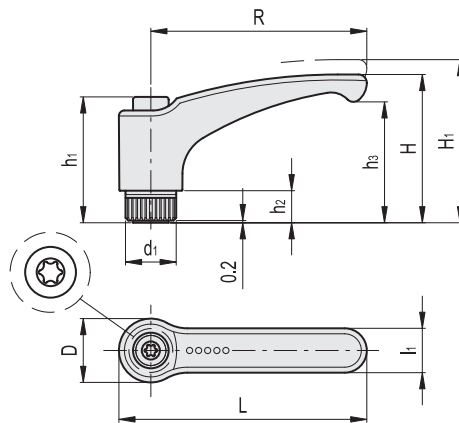
Levier de couleur orange.  
Douilles et tiges avec filetages différents.

**INSTRUCTIONS D'EMPLOI**

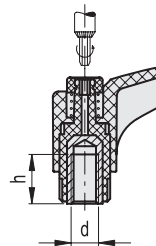
Pour la reprise en cours de serrage soulever le levier pour désengager la denture de l'élément de serrage et le remettre dans la position de départ. En lâchant le levier, le ressort de rappel remet automatiquement la denture en prise.



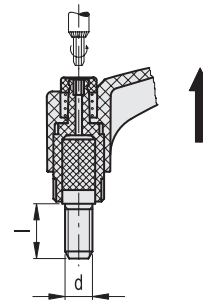
ERGOSTYLE® ELESA Original design



ERX-AV-B



ERX-AV-p



**ERX-AV-B**

Code	Description	R	d6H	L	D	H	H1	h	h1	h2	h3	d1	l1	N. dents	△
233158-C2	ERX.78 AV B-M10-C2	79	M10	91.5	24.5	54	58	18	45	12	44	19	16	24	46
233163-C2	ERX.78 AV B-M12-C2	79	M12	91.5	24.5	54	58	17	45	12	44	19	16	24	43

**ERX-AV-p**

Code	Description	R	d6g	L	D	H	H1	h1	h2	h3	d1	l	l1	N. dents	△
234518-C2	ERX.78 AV p-M10x20-C2	79	M10	91.5	24.5	54	58	45	12	44	19	20	16	24	58
234528-C2	ERX.78 AV p-M10x30-C2	79	M10	91.5	24.5	54	58	45	12	44	19	30	16	24	61
234538-C2	ERX.78 AV p-M10x40-C2	79	M10	91.5	24.5	54	58	45	12	44	19	40	16	24	68
234543-C2	ERX.78 AV p-M10x50-C2	79	M10	91.5	24.5	54	58	45	12	44	19	50	16	24	70

Manettes indexables