

**COMPOSANTS STANDARD**

- **DCE-H**: collier pour tubes de la série lourde DIN 3015-2 en technopolymère à base de polypropylène (PP), haute résistance aux UV, coloris noir RAL 9005.
- **DCE-PU**: plaque supérieure en acier zingué.
- **DCE-PL**: plaque inférieure à souder en acier phosphaté.
- **DCE-SRC**: vis à tête cylindrique à six pans creux en acier zingué.
- **DCE-SRE**: vis à six pans creux en acier zingué.
- **DCE-WA**: rondelle plate en acier zingué.
- **DCE-GU**: rail de montage en acier zingué.
- **DCE-NTG**: écrou pour rail de montage en acier zingué.

**CARACTÉRISTIQUES ET APPLICATIONS**

Les différentes configurations de KIT pouvant être obtenues à partir du corps de collier DCE-H permettent de bloquer de manière sûre des tubes et de réaliser un système de tubes réduisant les vibrations et les bruits.

La norme DIN 3015-2 définit les exigences techniques, les dimensions et les matériaux pour la réalisation d'un système de fixation adapté à diverses applications.

La norme définit notamment des groupes de référence spécifiques selon les dimensions d'encombrement des corps de colliers.

Le tableau indique les correspondances entre les groupes DIN 3015-2 et les groupes correspondants DCE-H.

Ils sont utilisés dans l'oléohydraulique industrielle lourde pour la réalisation de systèmes hydrauliques et oléohydrauliques dans lesquels une résistance mécanique élevée et une réduction efficace des vibrations et du bruit sont requises.

L'assemblage du kit de colliers commence par le bas ; la plaque à souder DCE-PL constitue la base où repose le demi-collier inférieur, puis on insère le tube rigide et on superpose le demi-collier supérieur. Si une solution fixe n'est pas nécessaire, il est possible d'utiliser les écrous de fixation DCE-NTG à la place de la plaque. Lorsque ces derniers sont placés sur le guide DCE-GU, ils permettent de déplacer le kit le long du rail afin d'ajuster sa position pendant la phase de positionnement.

Pour le serrage du collier, il est possible de prévoir l'utilisation de la plaque de recouvrement DCE-PU avec les vis à six pans creux DCE-SRE. Données techniques colliers pour tubes.



**TABLEAU COMPOSANTS STANDARD**

DCK-H	-	1	-	8	-	SRE	-	PU	-	PL	-	PP	-	C9
		①		②		③		④		⑤				

①	②	③	④	⑤
1	2	3	4	5

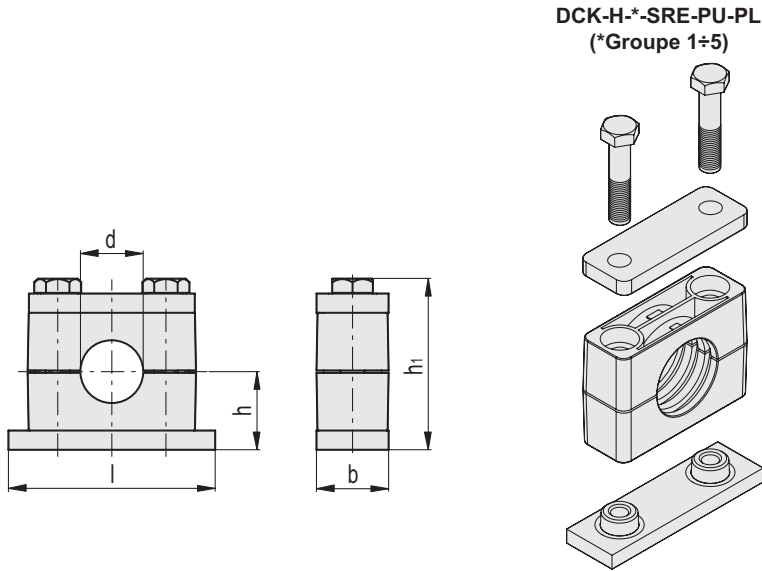
①	②	③	④	⑤
1	2	3	4	5

②	Diamètre du tube	8	19	30	38	76,1
		9,5	20	32	48,3	88,9
		10	21,3	33,7	50	
		12	22	35	50,8	
		12,7	25	36	54	
		15	25,4	38	60,3	
		16	26,9	40		
		18	28	42,4		
		20	30	45		

③	Vis	SRE	Vis à six pans creux, acier zingué
---	-----	-----	------------------------------------

④	Composant supérieur	PU	Plaque supérieure, acier zingué
---	---------------------	----	---------------------------------

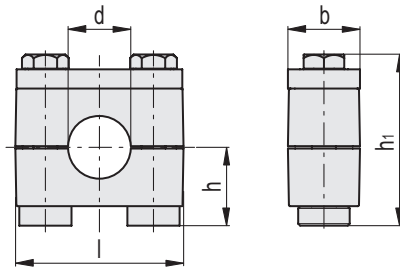
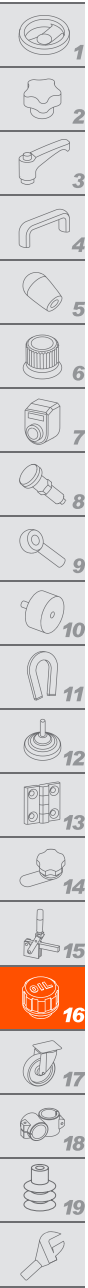
⑤	Composant inférieur	PL	Plaque inférieure à souder, acier phosphaté
		NTG	Écrou pour rail de montage, acier zingué



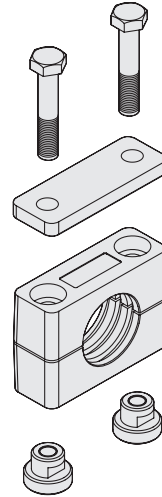
Code	Description	Groupe	b	d	d Tube [GAS]	l	h	h1	⚖
571501-C9	DCK-H-1-8-SRE-PU-PL-PP-C9	1	30	8	-	74	24.5	55	259
571503-C9	DCK-H-1-9.5-SRE-PU-PL-PP-C9	1	30	9.5	3/8	74	24.5	55	376
571505-C9	DCK-H-1-10-SRE-PU-PL-PP-C9	1	30	10	-	74	24.5	55	259
571507-C9	DCK-H-1-12-SRE-PU-PL-PP-C9	1	30	12	-	74	24.5	55	341
571509-C9	DCK-H-1-12.7-SRE-PU-PL-PP-C9	1	30	12.7	1/2	74	24.5	55	376
571511-C9	DCK-H-1-15-SRE-PU-PL-PP-C9	1	30	15	1 1/4	74	24.5	55	341
571513-C9	DCK-H-1-16-SRE-PU-PL-PP-C9	1	30	16	5/8	74	24.5	55	255
571515-C9	DCK-H-1-18-SRE-PU-PL-PP-C9	1	30	18	-	74	24.5	55	255
571517-C9	DCK-H-1-19-SRE-PU-PL-PP-C9	1	30	19	3/4	74	24.5	55	337
571519-C9	DCK-H-1-20-SRE-PU-PL-PP-C9	1	30	20	-	74	24.5	55	337
571531-C9	DCK-H-2-19-SRE-PU-PL-PP-C9	2	30	19	3/4	86	32.5	71	259
571533-C9	DCK-H-2-20-SRE-PU-PL-PP-C9	2	30	20	-	86	32.5	71	259
571535-C9	DCK-H-2-21.3-SRE-PU-PL-PP-C9	2	30	21.3	-	86	32.5	71	507
571537-C9	DCK-H-2-22-SRE-PU-PL-PP-C9	2	30	22	7/8	86	32.5	71	341
571539-C9	DCK-H-2-25-SRE-PU-PL-PP-C9	2	30	25	-	86	32.5	71	341
571541-C9	DCK-H-2-25.4-SRE-PU-PL-PP-C9	2	30	25.4	1	86	32.5	71	507
571543-C9	DCK-H-2-26.9-SRE-PU-PL-PP-C9	2	30	26.9	-	86	32.5	71	374
571545-C9	DCK-H-2-28-SRE-PU-PL-PP-C9	2	30	28	-	86	32.5	71	257
571547-C9	DCK-H-2-30-SRE-PU-PL-PP-C9	2	30	30	-	86	32.5	71	257
571551-C9	DCK-H-3-30-SRE-PU-PL-PP-C9	3	30	30	-	100	38	82	339
571553-C9	DCK-H-3-32-SRE-PU-PL-PP-C9	3	30	32	1 1/4	100	38	82	339
571555-C9	DCK-H-3-33.7-SRE-PU-PL-PP-C9	3	30	33.7	-	100	38	82	374
571557-C9	DCK-H-3-35-SRE-PU-PL-PP-C9	3	30	35	-	100	38	82	254
571559-C9	DCK-H-3-36-SRE-PU-PL-PP-C9	3	30	36	-	100	38	82	254
571561-C9	DCK-H-3-38-SRE-PU-PL-PP-C9	3	30	38	1 1/2	100	38	82	336
571563-C9	DCK-H-3-40-SRE-PU-PL-PP-C9	3	30	40	-	100	38	82	336
571565-C9	DCK-H-3-42.4-SRE-PU-PL-PP-C9	3	30	42.4	-	100	38	82	506
571567-C9	DCK-H-3-45-SRE-PU-PL-PP-C9	3	30	45	1	100	38	82	253
571571-C9	DCK-H-4-38-SRE-PU-PL-PP-C9	4	45	38	-	140	54	112	253
571573-C9	DCK-H-4-48.3-SRE-PU-PL-PP-C9	4	45	48.3	-	140	54	112	506
571575-C9	DCK-H-4-50-SRE-PU-PL-PP-C9	4	45	50	-	140	54	112	335
571577-C9	DCK-H-4-50.8-SRE-PU-PL-PP-C9	4	45	50.8	2	140	54	112	372
571579-C9	DCK-H-4-54-SRE-PU-PL-PP-C9	4	45	54	-	140	54	112	335
571581-C9	DCK-H-4-60.3-SRE-PU-PL-PP-C9	4	45	60.3	-	140	54	112	372
571591-C9	DCK-H-5-76.1-SRE-PU-PL-PP-C9	5	60	76.1	-	180	69	142	503
571593-C9	DCK-H-5-88.9-SRE-PU-PL-PP-C9	5	60	88.9	-	180	69	142	503



Accessoires pour système aérodynamique



**DCK-H\*-SRE-PU-NTG**  
(\*Groupe 1+4)



Code	Description	Groupe	b	d	d Tube [GAS]	l	h	h1	⚖️
571601-C9	DCK-H-1-8-SRE-PU-NTG-PP-C9	1	30	8	-	56	23.9	54.4	256
571603-C9	DCK-H-1-9.5-SRE-PU-NTG-PP-C9	1	30	9.5	3/8	56	23.9	54.4	369
571605-C9	DCK-H-1-10-SRE-PU-NTG-PP-C9	1	30	10	-	56	23.9	54.4	256
571607-C9	DCK-H-1-12-SRE-PU-NTG-PP-C9	1	30	12	-	56	23.9	54.4	338
571609-C9	DCK-H-1-12.7-SRE-PU-NTG-PP-C9	1	30	12.7	1/2	56	23.9	54.4	369
571611-C9	DCK-H-1-15-SRE-PU-NTG-PP-C9	1	30	15	-	56	23.9	54.4	338
571613-C9	DCK-H-1-16-SRE-PU-NTG-PP-C9	1	30	16	5/8	56	23.9	54.4	255
571615-C9	DCK-H-1-18-SRE-PU-NTG-PP-C9	1	30	18	-	56	23.9	54.4	255
571617-C9	DCK-H-1-19-SRE-PU-NTG-PP-C9	1	30	19	3/4	56	23.9	54.4	337
571619-C9	DCK-H-1-20-SRE-PU-NTG-PP-C9	1	30	20	-	56	23.9	54.4	337
571631-C9	DCK-H-2-19-SRE-PU-NTG-PP-C9	2	30	19	3/4	70	31.9	70.4	258
571633-C9	DCK-H-2-20-SRE-PU-NTG-PP-C9	2	30	20	1 1/2	70	31.9	70.4	258
571635-C9	DCK-H-2-21.3-SRE-PU-NTG-PP-C9	2	30	21.3	-	70	31.9	70.4	501
571637-C9	DCK-H-2-22-SRE-PU-NTG-PP-C9	2	30	22	7/8	70	31.9	70.4	340
571639-C9	DCK-H-2-25-SRE-PU-NTG-PP-C9	2	30	25	-	70	31.9	70.4	340
571641-C9	DCK-H-2-25.4-SRE-PU-NTG-PP-C9	2	30	25.4	1	70	31.9	70.4	501
571643-C9	DCK-H-2-26.9-SRE-PU-NTG-PP-C9	2	30	26.9	-	70	31.9	70.4	872
571645-C9	DCK-H-2-28-SRE-PU-NTG-PP-C9	2	30	28	-	70	31.9	70.4	259
571647-C9	DCK-H-2-30-SRE-PU-NTG-PP-C9	2	30	30	-	70	31.9	70.4	259
571651-C9	DCK-H-3-30-SRE-PU-NTG-PP-C9	3	30	30	-	85	37.4	81.4	341
571653-C9	DCK-H-3-32-SRE-PU-NTG-PP-C9	3	30	32	1 1/4	85	37.4	81.4	341
571655-C9	DCK-H-3-33.7-SRE-PU-NTG-PP-C9	3	30	33.7	-	85	37.4	81.4	872
571657-C9	DCK-H-3-35-SRE-PU-NTG-PP-C9	3	30	35	-	85	37.4	81.4	331
571659-C9	DCK-H-3-36-SRE-PU-NTG-PP-C9	3	30	36	-	85	37.4	81.4	331
571661-C9	DCK-H-3-38-SRE-PU-NTG-PP-C9	3	30	38	1 1/2	85	37.4	81.4	463
571663-C9	DCK-H-3-40-SRE-PU-NTG-PP-C9	3	30	40	-	85	37.4	81.4	463
571665-C9	DCK-H-3-42.4-SRE-PU-NTG-PP-C9	3	30	42.4	-	85	37.4	81.4	1271
571667-C9	DCK-H-3-45-SRE-PU-NTG-PP-C9	3	30	45	1/2	85	37.4	81.4	319
571671-C9	DCK-H-4-38-SRE-PU-NTG-PP-C9	4	45	38	1 1/2	116	52	113	319
571673-C9	DCK-H-4-48.3-SRE-PU-NTG-PP-C9	4	45	48.3	-	116	52	113	1271
571675-C9	DCK-H-4-50-SRE-PU-NTG-PP-C9	4	45	50	-	116	52	113	450
571677-C9	DCK-H-4-50.8-SRE-PU-NTG-PP-C9	4	45	50.8	-	116	52	113	852
571679-C9	DCK-H-4-54-SRE-PU-NTG-PP-C9	4	45	54	-	116	52	113	450
571681-C9	DCK-H-4-60.3-SRE-PU-NTG-PP-C9	4	45	60.3	-	116	52	113	852

Accessoires pour système oléodynamique