

**STATOR ET ROTOR**

Acier INOX AISI 304.

**LEVIER DE FERMETURE PROFILÉ**

Acier INOX AISI 304, épaisseur 4 mm.

**ECROU**

M22x1.5 en acier INOX AISI 304.

**JOINT D'ÉTANCHÉITÉ**

OR en caoutchouc silicone transparent VMQ, dureté 70 Shore A.

**JOINTS INTÉRIEURS D'ÉTANCHÉITÉ**

OR en caoutchouc silicone VMQ, dureté 70 Shore A.

**VIS**

Acier INOX AISI 304 (M6x10).

**CLÉ**

Technopolymère à base de polyamide (PA).

**ROTATION**

90°.

**PROTECTION IP**

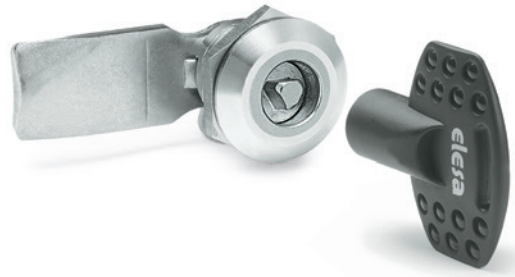
Degré de protection IP66 et IP69K.

**EXÉCUTIONS STANDARD**

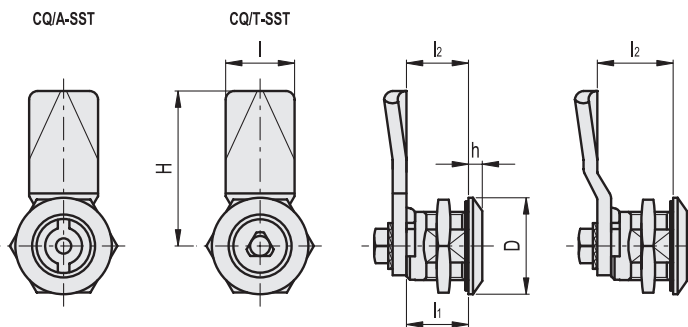
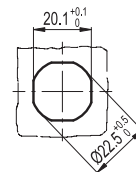
- **CQ/A-SST**: cannelure à deux ailettes pour clé.
- **CQ/T-SST**: cannelure triangulaire pour clé.

**EXÉCUTIONS SPÉCIALES SUR DEMANDE**

- Leviers de fermeture dans d'autres dimensions.
- Fermetures et clés fournies séparément.
- Gravures au laser sur le devant de la fermeture.



Gabarit de perçage



**CQ/A-SST**



Code	Description	D	H	l	l1	l2	h	⚖️
421331	CQ/A-45-18-SST	28	45	20	18	18	4	88
421337	CQ/A-45-24-SST	28	45	20	18	24	4	95

**CQ/T-SST**



Code	Description	D	H	l	l1	l2	h	⚖️
421371	CQ/T-45-18-SST	28	45	20	18	18	4	91
421377	CQ/T-45-24-SST	28	45	20	18	24	4	98

